



Documento Básico **SUA**

Seguridad de utilización y accesibilidad

Con comentarios del Ministerio de Fomento

- SUA 1 Seguridad frente al riesgo de caídas
- ~~SUA 2 Seguridad frente al riesgo de impacto o de atrapamiento~~
- ~~SUA 3 Seguridad frente al riesgo de aprisionamiento~~
- ~~SUA 4 Seguridad frente al riesgo causado por iluminación inadecuada~~
- ~~SUA 5 Seguridad frente al riesgo causado por situaciones con alta ocupación~~
- ~~SUA 6 Seguridad frente al riesgo de ahogamiento~~
- ~~SUA 7 Seguridad frente al riesgo causado por vehículos en movimiento~~
- ~~SUA 8 Seguridad frente al riesgo causado por la acción del rayo~~
- SUA 9 ~~Accesibilidad~~

Articulado: **Febrero 2010**

Comentarios: **26 Diciembre 2017**

Disposiciones legislativas

El articulado de este documento básico fue aprobado por el Real Decreto 314/2006, de 17 de marzo (BOE 28-marzo-2006) y posteriormente ha sido modificado por las siguientes disposiciones:

- Real Decreto 1371/2007 de 19 de octubre (BOE 23-octubre-2007)
- Corrección de errores y erratas del Real Decreto 314/2006 de 17 de marzo (BOE 25-enero-2008)
- Orden VIV/984/2009 de 15 de abril (BOE 23-abril-2009)
- Corrección de errores y erratas de la orden VIV/984/2009 de 15 de abril (BOE 23-septiembre-2009)
- Real Decreto 173/2010 de 19 de febrero (BOE 11-marzo-2010)
- Sentencia del TS de 4/5/2010 (BOE 30/7/2010)

DB SUA con comentarios

Conforme a lo establecido en el artículo 35.g) de la Ley de Régimen Jurídico de las Administraciones Públicas y del Procedimiento Administrativo Común, la Dirección General de Arquitectura, Vivienda y Suelo ha respondido a numerosas consultas relacionadas con la interpretación y aplicación del Documento Básico DB SUA del Código Técnico de la Edificación.

Esta versión del DB SUA incorpora, junto al texto articulado del DB, los principales comentarios, aclaraciones y criterios de aplicación resultado de dichas consultas, de los cuales se han publicado las siguientes versiones anteriores:

- | | | |
|---------------------------|---------------------------|---------------------------|
| - 4 de febrero de 2008 | - 29 de junio de 2012 | - 22 de diciembre de 2015 |
| - 1 de septiembre de 2008 | - 21 de diciembre de 2012 | - 30 de junio de 2016 |
| - 21 de agosto de 2009 | - 18 de diciembre de 2013 | - 23 de diciembre de 2016 |
| - 18 de mayo de 2010 | - 30 de junio de 2014 | - 30 de junio de 2017 |
| - 12 de abril de 2011 | - 19 de diciembre de 2014 | |
| - 2 de diciembre de 2011 | - 30 de junio de 2015 | |

Comentarios, aclaraciones y criterios de aplicación

Los comentarios que ya existían en versiones anteriores figuran con este tipo de letra, con esta sangría y con una línea vertical fina en el margen izquierdo.

Los comentarios, aclaraciones y criterios de aplicación que se incorporan o modifican significativamente en esta actualización figuran con una doble línea vertical en el margen izquierdo.

Documentos de apoyo para la aplicación del DB SUA

El Ministerio de Fomento ha publicado una serie de documentos de apoyo (DA) que, aunque no son obligatorios, conforman, junto con el texto articulado del Código, el marco regulador aplicable. Se puede acceder a dichos documentos mediante el siguiente enlace: <http://www.codigotecnico.org>

Introducción

I Objeto

Este Documento Básico (DB) tiene por objeto establecer reglas y procedimientos que permiten cumplir las exigencias básicas de seguridad de utilización y accesibilidad. Las secciones de este DB se corresponden con las exigencias básicas SUA 1 a SUA 9. La correcta aplicación de cada Sección supone el cumplimiento de la exigencia básica correspondiente. La correcta aplicación del conjunto del DB supone que se satisface el requisito básico "Seguridad de utilización y accesibilidad".

Tanto el objetivo del requisito básico "Seguridad de utilización y accesibilidad", como las exigencias básicas se establecen en el artículo 12 de la Parte I de este CTE y son los siguientes:

Artículo 12. Exigencias básicas de seguridad de utilización y accesibilidad (SUA)

- 1 El objetivo del requisito básico "Seguridad de utilización y accesibilidad" consiste en reducir a límites aceptables el *riesgo* de que los *usuarios* sufran daños inmediatos en el *uso previsto* de los edificios, como consecuencia de las características de su *proyecto, construcción, uso y mantenimiento*, así como en facilitar el acceso y la utilización no discriminatoria, independiente y segura de los mismos a las personas con discapacidad.
- 2 Para satisfacer este objetivo, los *edificios* se proyectarán, construirán, mantendrán y utilizarán de forma que se cumplan las exigencias básicas que se establecen en los apartados siguientes.
- 3 El Documento Básico DB-SUA Seguridad de utilización y accesibilidad especifica parámetros objetivos y procedimientos cuyo cumplimiento asegura la satisfacción de las exigencias básicas y la superación de los niveles mínimos de calidad propios del requisito básico de seguridad de utilización y accesibilidad.

12.1. Exigencia básica SUA 1: Seguridad frente al riesgo de caídas

Se limitará el *riesgo* de que los *usuarios* sufran caídas, para lo cual los suelos serán adecuados para favorecer que las personas no resbalen, tropiecen o se dificulte la movilidad. Asimismo se limitará el riesgo de caídas en huecos, en cambios de nivel y en escaleras y rampas, facilitándose la limpieza de los acristalamientos exteriores en condiciones de seguridad.

~~12.2. Exigencia básica SUA 2: Seguridad frente al riesgo de impacto o de atrapamiento~~

~~Se limitará el *riesgo* de que los *usuarios* puedan sufrir impacto o atrapamiento con elementos fijos o practicables del edificio.~~

~~12.3. Exigencia básica SUA 3: Seguridad frente al riesgo de aprisionamiento~~

~~Se limitará el *riesgo* de que los *usuarios* puedan quedar accidentalmente aprisionados en recintos.~~

~~12.4. Exigencia básica SUA 4: Seguridad frente al riesgo causado por iluminación inadecuada~~

~~Se limitará el *riesgo* de daños a las personas como consecuencia de una iluminación inadecuada en zonas de circulación de los edificios, tanto interiores como exteriores, incluso en caso de emergencia o de fallo del alumbrado normal.~~

~~12.5. Exigencia básica SUA 5: Seguridad frente al riesgo causado por situaciones con alta ocupación~~

~~Se limitará el *riesgo* causado por situaciones con alta ocupación facilitando la circulación de las personas y la sectorización con elementos de protección y contención en previsión del riesgo de aplastamiento.~~

~~12.6. Exigencia básica SUA 6: Seguridad frente al riesgo de ahogamiento~~

~~Se limitará el *riesgo* de caídas que puedan derivar en ahogamiento en piscinas, depósitos, pozos y simi-~~

~~lases mediante elementos que restrinjan el acceso:~~

~~**12.7. Exigencia básica SUA 7: Seguridad frente al riesgo causado por vehículos en movimiento**~~

~~Se limitará el riesgo causado por vehículos en movimiento atendiendo a los tipos de pavimentos y la señalización y protección de las zonas de circulación rodada y de las personas.~~

~~**12.8. Exigencia básica SUA 8: Seguridad frente al riesgo causado por la acción del rayo**~~

~~Se limitará el riesgo de electrocución y de incendio causado por la acción del rayo, mediante instalaciones adecuadas de protección contra el rayo.~~

~~**12.9. Exigencia básica SUA 9: Accesibilidad**~~

~~Se facilitará el acceso y la utilización no discriminatoria, independiente y segura de los edificios a las personas con discapacidad.~~

II Ámbito de aplicación

El ámbito de aplicación de este DB es el que se establece con carácter general para el conjunto del CTE en el artículo 2 de la Parte I.

Su contenido se refiere únicamente a las exigencias básicas relacionadas con el requisito básico "Seguridad de utilización y accesibilidad". También deben cumplirse las exigencias básicas de los demás requisitos básicos, lo que se posibilita mediante la aplicación del DB correspondiente a cada uno de ellos.

La protección frente a los riesgos específicos de:

- las instalaciones de los edificios;
- las actividades laborales;
- las zonas y elementos de uso reservado a personal especializado en mantenimiento, reparaciones, etc.;
- los elementos para el público singulares y característicos de las infraestructuras del transporte, tales como andenes, pasarelas, pasos inferiores, etc.;

así como las condiciones de accesibilidad en estos últimos elementos, se regulan en su reglamentación específica.

Aplicación del DB SUA a escaleras mecánicas, ascensores accesibles, plataformas elevadoras verticales, etc.

Las condiciones para las escaleras mecánicas, los *ascensores accesibles*, las plataformas elevadoras verticales, etc., dado que se trata de productos industriales con normativa y reglamentación específica muy completa, se encuentran definidas en su propia reglamentación. Este DB puede establecer alguna medida adicional cuando se considere necesaria.

En el caso de las escaleras mecánicas, si bien la escalera en sí (peldaños, sistemas de seguridad, etc.) debe cumplir las condiciones establecidas en su propia reglamentación de seguridad, se deben tener además en cuenta los riesgos relacionados con el emplazamiento de dicha escalera en una zona concreta del edificio.

Por lo tanto, para desniveles superiores a 6 m es exigible una barrera de protección de 110 cm.

Diferencias entre DB SUA y reglamentación sobre lugares de trabajo

La disposición final segunda del Real Decreto 314/2006, de 17 de marzo, por el que se aprueba el Código Técnico de la Edificación establece que "Las exigencias del Código Técnico de la Edificación se aplicarán sin perjuicio de la obligatoriedad del cumplimiento de la normativa de prevención de riesgos laborales que resulte aplicable."

No obstante, algunas soluciones del DB-SUA, cuando así se especifique, aun siendo distintas a las de dicha reglamentación puede considerarse que presentan una seguridad equivalente (p. ej. ver comentario a las barreras delante de asientos fijos).

Aplicación del DB SUA a elementos de uso exclusivo para mantenimiento, inspección, reparaciones, etc.

Conviene recordar que el DB SUA no es aplicable a los elementos del edificio cuyo uso esté reservado a personal especializado de mantenimiento, inspección, reparación, etc. ya que dichas personas no se consideran

“usuarios del edificio”, que son los contemplados en el objeto del requisito básico “Seguridad de utilización y accesibilidad”. Dichos elementos deben cumplir la reglamentación de seguridad en el trabajo que en cada caso les sea aplicable.

El tercer guión se refiere, por ejemplo, a escalas fijas, tipo barco o desplegadas, etc., fosos de ascensor; cubiertas no utilizables por los usuarios del edificio, plataformas para antenas, mástiles, chimeneas, etc.

Conforme a ello, en las cubiertas a las que únicamente deba acceder personal especializado para su inspección y mantenimiento no son exigibles barreras de protección en sus bordes conforme a SUA 1-3.

Elementos para el público singulares y característicos de las infraestructuras del transporte

El cuarto guión se refiere a riesgos y a condiciones de accesibilidad vinculados a elementos realmente específicos de las infraestructuras del transporte, tales como los que se citan, pero no a una escalera o a cualquier otro elemento de dichas infraestructuras en nada diferente al de cualquier otro edificio y al cual se le deben aplicar por tanto las condiciones del DB SUA.

Situaciones en las que no se prevea un determinado tipo de usuario

Cuando quede suficientemente justificado que la presencia de determinado tipo de usuarios (personas con discapacidad visual, personas con discapacidad auditiva, usuarios de silla de ruedas, niños, etc.) no es previsible en una zona determinada, se puede considerar innecesario aplicar aquellas condiciones establecidas en el DB SUA específicamente dirigidas a ese tipo de usuarios.

Por ejemplo, se puede considerar no previsible la presencia de usuarios de silla de ruedas en aquellas plantas de hotel en las que únicamente haya habitaciones de alojamiento y ninguna de ellas sea un *alojamiento accesible*. En tal caso, en la documentación final de la obra debería quedar constancia, con el fin de que el titular de la actividad adopte las medidas oportunas.

Aplicación del DB SUA a edificios de uso industrial

En prácticamente todos los edificios de uso principal industrial cabe diferenciar entre zonas de actividad propiamente industrial y zonas para otros tipos actividad: oficinas, vestuarios, comedor, descanso, etc.

En las zonas de actividad no industrial de los edificios industriales se deben aplicar las condiciones que se establecen en este DB para dichas zonas. En cambio, en las zonas de actividad industrial se debe aplicar la reglamentación de seguridad industrial y de seguridad en el trabajo.

Como en el conjunto del CTE, el ámbito de aplicación de este DB son las obras de edificación. Por ello, los elementos del entorno del edificio a los que les son aplicables sus condiciones son aquellos que forman parte del proyecto de edificación. Conforme al artículo 2, punto 3 de la ley 38/1999, de 5 de noviembre, de Ordenación de la Edificación (LOE), se consideran comprendidas en la edificación sus instalaciones fijas y el equipamiento propio, así como los elementos de urbanización que permanezcan adscritos al edificio.

Las exigencias que se establezcan en este DB para los edificios serán igualmente aplicables a los establecimientos.

III Criterios generales de aplicación

Pueden utilizarse otras soluciones diferentes a las contenidas en este DB⁽¹⁾, en cuyo caso deberá seguirse el procedimiento establecido en el artículo 5 del CTE, y deberá documentarse en el proyecto el cumplimiento de las exigencias básicas. Cuando la aplicación de las condiciones de este DB en obras en edificios existentes no sea técnica o económicamente viable o, en su caso, sea incompatible con su grado de protección, se podrán aplicar aquellas soluciones alternativas que permitan la mayor adecuación posible a dichas condiciones. En la documentación final de la obra deberá quedar constancia de aquellas limitaciones al uso del edificio que puedan ser necesarias como consecuencia del grado final de adecuación alcanzado y que deban ser tenidas en cuenta por los titulares de las actividades.

Adecuación de edificios existentes a las condiciones de accesibilidad del DB SUA

Los edificios existentes deben adecuarse a las condiciones de accesibilidad que establece el DB SUA antes del 4 de diciembre de 2017 en todo aquello que sea susceptible de ajustes razonables, conforme a la disposición adicional tercera, apartado b), del Real Decreto Legislativo 1/2013, de 29 de noviembre, por el que se aprueba el Texto Refundido de la Ley General de derechos de las personas con discapacidad y de su inclusión social.

⁽¹⁾ En edificios existentes se pueden proponer soluciones alternativas basadas en la utilización de elementos y dispositivos mecánicos capaces de cumplir la misma función.

Cumplimiento del DB SUA en edificios existentes y efectividad de la adecuación al DB

Esta condición se ha hecho extensiva, para el conjunto del CTE y de sus requisitos básicos y para todos los edificios existentes, mediante la modificación del artículo 2 de la Parte I del CTE introducida por la Ley 8/2013 de 26 de junio, de rehabilitación, regeneración y renovación urbanas en su disposición final undécima.

La adecuación a este DB de un elemento que se modifica puede no ser efectiva cuando depende de la necesaria contribución de otros elementos que, por no modificarse con la reforma, no se adecuan a este DB. Por ejemplo, podría ser el caso de una reforma de un aseo de un establecimiento no accesible para usuarios de silla de ruedas, en la que dotar a dicho aseo de las condiciones de accesibilidad para dichos usuarios no aportaría ninguna mejora efectiva.

Mayor adecuación efectiva en la aplicación del DB en un establecimiento integrado en un edificio existente

Un establecimiento nuevo integrado en un edificio existente, que impone unas condiciones de contorno principalmente de acceso, puede tener una dificultad de modificación o adaptación que ha de tenerse en cuenta a la hora de aplicar el DB SUA con un razonable grado de flexibilidad.

Si bien esta flexibilidad puede ser razonable en un edificio construido con anterioridad a la aprobación del DB SUA, no lo es en el caso de un edificio construido posteriormente a éste, puesto que las condiciones exigibles son conocidas de antemano.

Plataformas elevadoras verticales y salvaescaleras

Respecto a la nota 1 de este apartado, el uso de plataformas elevadoras queda condicionado a que se trate de intervenciones en edificios existentes, y siempre que la instalación de ascensor o rampa accesible (cuando sea exigible según la sección SUA 9) sea inadecuado o inviable.

La instalación de plataformas salvaescaleras tiene como condición que en su posición de uso no impidan la utilización segura de la escalera por personas a pie, que en su posición plegada, no reduzcan ni la anchura mínima exigible ni la de cálculo de los elementos de evacuación (pasillos, escaleras, etc.) y que se pongan los medios humanos o técnicos necesarios para asegurar que en caso de emergencia no se entorpezca la evacuación.

Documento de apoyo sobre adecuación efectiva de las condiciones de accesibilidad en edificios existentes DA DB-SUA / 2

El DA DB-SUA / 2 "Adecuación efectiva de las condiciones de accesibilidad en edificios existentes" (anteriormente denominado "Criterios para la utilización de elementos y dispositivos mecánicos"), tiene por objeto proporcionar criterios de flexibilidad para la adecuación efectiva de los edificios y establecimientos existentes a las condiciones básicas de accesibilidad y no discriminación de las personas con discapacidad.

A estos efectos, se consideran edificios y establecimientos existentes aquellos cuya solicitud de licencia de obras fue anterior al 12 de septiembre de 2010 (disposición transitoria tercera del Real Decreto 173/2010, de 19 de febrero). Los edificios cuya licencia fue posterior a dicha fecha debieron cumplir plenamente las condiciones de accesibilidad que ya estaban vigentes desde la misma.

Casos en los que se puede considerar no viable adecuar las condiciones existentes de accesibilidad para usuarios de silla de ruedas

En el marco de lo establecido en el punto 3 del artículo 2 de la parte I del CTE y a título de ejemplo, en casos debidamente justificados excepcionalmente se podría considerar no viable adecuar la accesibilidad para usuarios de sillas de ruedas en las siguientes situaciones:

- Obras que afecten significativamente a la estructura portante o a las instalaciones generales del edificio. Por ejemplo, cuando la eliminación de desniveles en el interior o en el acceso afecte al forjado o a elementos estructurales, se justifique que las obras para eliminarlos supone una carga desproporcionada y no sea viable instalar dispositivos mecánicos.

Cuando la supresión del obstáculo no sea viable pero este se pueda superar con ayuda (por ejemplo cuando sea menor de 20 cm o se pueda salvar con una rampa de longitud inferior a 1,25 m cuya pendiente no supere el 16%) su existencia no justifica la no adecuación de los elementos existentes a partir de ese punto.

En este sentido cabe señalar que rampas de una pendiente mayor al 12% pueden ser no adecuadas para su utilización por ciertas personas con limitaciones de movilidad así como con dificultades de equilibrio, que en su desplazamiento para salvar desniveles prefieren el uso de escaleras, razón por la que se deben disponer itinerarios alternativos a estas rampas mediante escaleras. Esta pendiente puede suponer un mayor riesgo de deslizamiento, fundamentalmente en aquellas rampas situadas en zonas exteriores o expuestas a lluvia, heladas o nieve. Es recomendable facilitar su utilización, por ejemplo, mediante la dotación de bandas antideslizantes en el pavimento, y la disposición de pasamanos, disposición de salva-ruedas a ambos lados de la rampa en toda su longitud así como refuerzo en la iluminación del elemento.

Se recuerda que una rampa del 16%, aunque puede suponer una barrera para determinados usuarios, por lo que no se puede considerar itinerario accesible, no supone un alto riesgo de utilización para otros usuarios conforme al apartado SUA1 - 4.3.1, solución aceptada en rampas de circulación de vehículos que también estén previstas como recorrido peatonal cuando no pertenezcan a un itinerario accesible.

- Construcción de rampa en pequeños establecimientos en los que, incluso teniendo en cuenta las tolerancias que se establecen en la tabla 2 del apartado 3 del DA DB-SUA/2 ocupe más del 5% de la superficie útil de la planta considerada (conforme a la definición del anejo A del DB SI, incluyendo las superficies en planta y sus mesetas si éstas no están incluidas en el espacio general), así como cuando, descartada la

ejecución de la rampa, la instalación alternativa de un dispositivo mecánico también suponga una carga desproporcionada.

- Reforma de un establecimiento con su acceso situado en una planta de piso que no dispone de ascensor accesible ni de itinerario accesible desde el espacio exterior, siempre que en su implantación inicial cumpliera la reglamentación sobre accesibilidad vigente en aquel momento. Este criterio de no viabilidad no sería válido en cambios de uso ni en ampliaciones.
- Edificios o establecimientos no accesibles mediante vehículo y cuyos posibles accesos se encuentran en viales cuyas condiciones los hacen impracticables para usuarios de silla de ruedas y éstas no sean fácilmente modificables, por ejemplo, calles con fuertes pendientes prolongadas, calles escalonadas, etc., pero teniendo en cuenta que son fácilmente modificables las dificultades que provengan de pavimentos inadecuados, mobiliario urbano mal situado, aceras mal adaptadas, etc.
- Cuando no se ostenta la plena propiedad sobre los elementos a intervenir, excepto si lo permite el ordenamiento municipal, por ejemplo, en el supuesto de expropiación u ocupación del dominio público, conforme al artículo 9, punto 5, letra g) y al artículo 4, punto 4, respectivamente, de la Ley de Suelo y Rehabilitación Urbana (Real Decreto Legislativo 7/2015, de 30 de octubre).
- Cuando la intervención conlleve el desalojo de los ocupantes habituales o el cierre de la actividad durante un tiempo prolongado.

Hay que tener en cuenta que, en los casos anteriores, en establecimientos de pequeño tamaño puede ser desproporcionado llevar a cabo determinadas intervenciones y por tanto ser causa de inviabilidad, pero puede no serlo en establecimientos de mayor superficie.

Estos criterios de no viabilidad en ningún caso eximen del cumplimiento del resto de medidas de accesibilidad destinadas a otros usuarios.

Cuando se cita una disposición reglamentaria en este DB debe entenderse que se hace referencia a la versión vigente en el momento que se aplica el mismo. Cuando se cita una norma UNE, UNE-EN o UNE-EN ISO debe entenderse que se hace referencia a la versión que se indica, aun cuando exista una versión posterior, excepto cuando se trate de normas UNE correspondientes a normas EN o EN ISO cuya referencia haya sido publicada en el Diario Oficial de la Unión Europea en el marco de la aplicación de la Directiva 89/106/CEE sobre productos de construcción, en cuyo caso la cita debe relacionarse con la versión de dicha referencia.

Conforme a la Ley 50/1997, de 27 de noviembre, del Gobierno, se entienden como “disposiciones reglamentarias” las disposiciones dictadas por la Administración pública que se sitúan en el ordenamiento jurídico con un rango formal inferior a la ley, tales como el REBT, RITE, Real Decreto 486/1997, etc.

Se entienden como “normas” aquellas especificaciones técnicas aprobadas por organismos reconocidos de actividad normativa cuya observancia no es obligatoria, tales como las normas UNE, UNE-EN, ISO, etc.

A efectos de este DB deben tenerse en cuenta los siguientes criterios de aplicación:

- 1 Los edificios o zonas cuyo uso previsto no se encuentre entre los definidos en el Anejo SUA A de este DB deberán cumplir, salvo indicación en otro sentido, las condiciones particulares del uso al que mejor puedan asimilarse.

Clasificación de usos en el DB SUA

El DB SUA utiliza tres criterios diferentes y no excluyentes de clasificación de los usos:

- Según la actividad. Se aplica a edificios, a establecimientos o a zonas, por tanto es la más global. Son los usos *Residencial Vivienda*, *Residencial Público*, *Pública Concurrencia*, *Comercial*, *Sanitario*, etc.
- Según número y tipo de usuarios. Sólo se aplica a zonas o elementos. Cualquier zona, que siempre es de un uso según la actividad, es además de *uso general* o bien de *uso restringido*.
- Según su disponibilidad por el público y su familiaridad con el edificio. En principio cabe decir que es una clasificación aplicable a zonas de los edificios. Pero mientras que no abundan los edificios totalmente de *uso público*, ya que siempre suele haber algunas zonas de *uso privado*, sí hay edificios que son en su totalidad de *uso privado*, como es el caso de muchos edificios de *uso Residencial Vivienda* (otros en cambio tienen locales o establecimientos de *uso público*) o de *uso Administrativo* no abiertos al público.

Es importante no confundir “zonas de *uso privado*” con “zonas de *uso restringido*” o con “*uso Residencial Vivienda*”.

En relación con lo arriba indicado, los elementos de evacuación que se utilicen únicamente en caso de emergencia tienen el carácter de *uso público* o *privado*, *general* o *restringido* que tenga la zona a la que sirven.

Asimilación a más de un uso de los contemplados en el DB SUA

Cuando los diferentes aspectos de riesgo de una determinada actividad sean asimilables a diferentes usos de los contemplados en el DB SUA (los definidos en el Anejo SUA A) es posible aplicar en cada aspecto las condiciones reglamentarias del uso al cual dicho aspecto se puede asimilar, siempre que se justifique adecuadamente en base a un análisis de los riesgos específicos de la actividad en cuestión.

Establecimientos para actividades profesionales

En los establecimientos para actividades profesionales tales como despachos de abogados, oficinas técnicas, notarías, consultas de médicos, dentistas, centros docentes, academias, etc., los despachos se consideran zona de *uso privado*, según se establece en la definición de *uso privado* del anejo A. El resto de las zonas se consideran *uso público* o *privado* en función de si al establecimiento o a la zona en cuestión tiene acceso o no "el público".

A estos efectos se considera que aquellos establecimientos que sean de "pequeña entidad" en los que las personas acuden citadas de forma personalizada y en un número limitado (se puede considerar razonable establecer dicho límite en 100 m² de *superficie útil* y en 10 personas de ocupación) no están abiertos "al público", por lo que todas sus zonas se consideran de *uso privado* y pueden asimilarse, en el caso de que no lo sean, al *uso Administrativo*.

Hay que tener en cuenta que el hecho de asimilar estos espacios a *uso privado* no implica que puedan ser no accesibles por no considerarse de *uso público*, sino que las condiciones de accesibilidad aplicables a estos espacios y sus elementos son las propias de *uso privado*, es decir las relacionadas con un entorno conocido por el usuario. Véase también el comentario al punto 2 del apartado SUA 9-1.1.2 Accesibilidad en establecimientos.

Actividades profesionales dentro de una vivienda

Cuando el usuario de una vivienda, que continúa utilizándola como tal, lleva a cabo en ella actividades tales como una clase particular (idiomas, música, etc.) una consulta profesional (médico, psicólogo, fisioterapeuta, etc.) ello no supone un cambio de uso de la vivienda a efectos del CTE y no obliga a aplicar el mismo.

En cambio, cuando toda la vivienda pasa a estar dedicada a la actividad en cuestión, debe entenderse que se lleva a cabo un cambio de uso de dicha vivienda y, conforme al punto 5 del artículo 2 de su Parte I, debe aplicarse el CTE en los términos que se establecen en sus Documentos Básicos.

Viviendas tuteladas para personas con discapacidad en edificios de vivienda

Cuando una vivienda de un edificio de viviendas se destine a vivienda tutelada el edificio deberá cumplir las condiciones de accesibilidad que con carácter general se establecen en el DB SUA para el *uso Residencial Vivienda*, y la vivienda tutelada deberá cumplir las condiciones de accesibilidad que se establecen en el DB SUA para las viviendas teniendo en cuenta el tipo de discapacidad que, en su caso, puedan tener los ocupantes que en cada momento vayan a tener.

- 2 Cuando un cambio de uso afecte únicamente a parte de un edificio o cuando se realice una ampliación a un edificio existente, este DB deberá aplicarse a dicha parte, y disponer cuando sea exigible según la Sección SUA 9, al menos un *itinerario accesible* que la comunique con la vía pública.

Cambio de uso característico de un edificio o establecimiento

Conforme al artículo 2, punto 5 de la Parte I del CTE, cuando se cambie el uso característico de un edificio o de un establecimiento, este debe adecuarse a las condiciones de este DB, aun cuando no estuviera previsto realizar obras. Cuando no se cambie el uso característico dicha adecuación puede limitarse a los elementos afectados por las obras.

Cabe entender que el uso característico de un edificio o establecimiento a efectos, no de todo el CTE, sino de un determinado DB del CTE, es aquel que, por ser el principal o dominante, caracteriza a dicho edificio o establecimiento a efectos de dicho DB.

Los únicos DBs que establecen expresamente los usos característicos que consideran y que los definen en sus anejos de terminología son el DB SI y el DB SUA. Conforme a dichas definiciones, por ejemplo:

- un establecimiento que pasa de ser una zapatería a ser una papelería no cambia su uso característico, el cual sigue siendo *Comercial*.
- en cambio, una zapatería que pasa a ser un bar cambia su uso característico de *Comercial* a *Pública Concurrencia*, teniendo en cuenta para ello la definición del este último contenida en el DB SUA, ya que la contenida en el DB SI fue anulada mediante sentencia del Tribunal Supremo de 4/5/2010 (BOE 30/7/2010).

Uso y cambio de uso a efectos del DB SUA

La aplicación del DB SUA es función de los usos característicos que se establece en el mismo, no de los que se establecen en otros DB del CTE o en otras reglamentaciones u ordenanzas, aun cuando las denominaciones de los usos coincidan.

Por ejemplo, en un cambio de actividad de un edificio o un establecimiento puede ocurrir:

- que no se cambie el uso respecto a los establecidos en este DB, en cuyo caso debe considerarse como una reforma y aplicarse el DB a los elementos afectados
- que se cambie el uso respecto a los establecidos en este DB, en cuyo caso habrá que cumplir las condiciones de cambio de uso, parcial o característico según el caso, incluso aunque no estuviera prevista la realización de obras.

Accesibilidad a local sin uso previo en edificio existente

Un local sin ningún uso previo en un edificio existente es, a efectos del CTE, una obra inacabada. El proyecto y obra de terminación de dicho local para un uso determinado debe cumplir todas las exigencias del CTE vi-

gentes en el momento de solicitar licencia para dicha obra (no para la obra inicial), incluidas las de seguridad de utilización y accesibilidad, particularizadas para el uso en cuestión, teniendo en cuenta las posibles cláusulas de flexibilidad que puedan ser aplicables por estar situado en un edificio existente.

Por otra parte, no parece justificable que el grado de flexibilidad que se aplique al primer uso de un establecimiento nuevo en un local existente desde hace tiempo sea mayor, sólo por el paso del tiempo, que el que se la aplicaría al mismo local si hubiese estado en uso durante ese tiempo y en la actualidad cambiase dicho uso.

Acceso a establecimiento nuevo resultante de rehabilitación total de edificio

Un establecimiento nuevo resultante de la rehabilitación total de un edificio y que tiene su primera actividad no se considera cambio de uso sino obra nueva.

Si se considera obra nueva, no es procedente acogerse al criterio de no viabilidad técnica y económica de la adecuación del acceso al establecimiento en el contexto de la reforma del mismo, ya que dicha adecuación a la reglamentación vigente debió llevarse a cabo en el contexto de la obra de rehabilitación total del edificio (véase comentario a este apartado "Accesibilidad a local sin uso previo en edificio existente", en especial el tercer párrafo del mismo).

Aplicación del DB SUA a cambios de actividad, a cambios de titularidad y a legalizaciones

La competencia para regular los cambios de actividad, los cambios de titularidad y las legalizaciones es de los ayuntamientos, por lo que corresponde a estos decidir sobre el alcance de la aplicación del CTE a dichos procesos. No obstante, cuando un cambio de actividad vaya acompañado de una obra de reforma o de un cambio del uso característico se debe aplicar el CTE en la forma establecida en este.

Transformación en viviendas de una planta bajo cubierta

Una obra de reforma para implantar viviendas nuevas en un espacio bajo cubierta destinado inicialmente a otro fin, por ejemplo trasteros, tiene la consideración de obra de ampliación y conforme al punto 2 de este apartado, las nuevas viviendas deben disponer de al menos un *itinerario accesible* que las comunique con la vía pública, siempre que sea exigible según SUA 9. Es decir, siempre que el bajo cubierta esté en la planta cuarta o superior o siempre que tras la obra el edificio pase a tener más de 12 viviendas en plantas distintas a la de acceso.

Dado que a dicha obra también se le deberá aplicar el DB SI y que con ella el edificio aumenta su altura de evacuación, el edificio deberá adecuarse en todas aquellas condiciones del DB SI asociadas a la nueva altura.

Adecuación efectiva en cambios de uso en edificios existentes

Cuando no sea viable alcanzar las condiciones del DB en cambios de uso, parece razonable el favorecer o, al menos, no penalizar los cambios de uso que supongan una disminución del nivel de riesgo o de los requisitos exigibles de accesibilidad.

En este sentido, cuando la dificultad de adaptación se encuentre en un elemento o zona cuyas exigencias son menores que las del uso previo, se podría adoptar el criterio de flexibilidad en casos como los siguientes:

- cuando el elemento afectado por el nuevo uso (por ejemplo la escalabilidad de una barandilla) no prevea la presencia de niños sin vigilancia respecto a la situación anterior;
- cuando el elemento afectado por el nuevo uso no prevea la utilización del mismo por personas con discapacidad;
- cuando el elemento afectado cambie de uso general a uso restringido;
- cuando se modifique el carácter de una zona, de uso público a privado;
- cuando se convierta un local comercial situado en un edificio de viviendas en vivienda.

Cuando, por el contrario, el cambio de uso suponga un aumento del nivel de riesgo o de los requisitos exigibles de accesibilidad se deben alcanzar las condiciones del DB y, si ello no fuera posible, se admitirían únicamente -a los efectos de accesibilidad- las tolerancias de la tabla 2 del DA DB SUA/2; de otro modo se estaría vulnerando el criterio de "no empeoramiento" respecto a la necesidad de conservar, como mínimo, las condiciones preexistentes antes de la intervención (conforme al párrafo 4 del art. 2.3 de la parte I del CTE).

En todo caso, dicha flexibilidad no es admisible en edificios o establecimientos construidos posteriormente a la entrada en vigor del DB.

- 3 En obras de reforma en las que se mantenga el uso, este DB debe aplicarse a los elementos del edificio modificados por la reforma, siempre que ello suponga una mayor adecuación a las condiciones de seguridad de utilización y accesibilidad establecidas en este DB.

Alcance de la aplicación del DB SUA en intervenciones en las que se mantenga el uso. Proporcionalidad

Con estos criterios generales no se pretende que cualquier intervención en la que se mantenga el uso suponga la total adecuación del edificio al DB (lo que en muchos casos sería imposible) sino que haya proporcionalidad entre el alcance constructivo de la intervención y el grado de mejora de las condiciones de seguridad de utilización y accesibilidad que se lleve a cabo.

En este sentido, por ejemplo, en el caso de exigir el cumplimiento de las condiciones establecidas para las barandillas, no es lo mismo una obra de reforma de alcance limitado que no contemple modificar dichas ba-

randillas, que una obra de rehabilitación integral que en la práctica supone hacer un edificio nuevo totalmente adecuado a la reglamentación actual, pero con la salvedad de que la no modificación de las fachadas (barandillas incluidas) viene impuesta por la protección de las mismas.

En el segundo caso se considera que la protección de las fachadas no es argumento suficiente para mantener condiciones graves de inseguridad y que sería necesario buscar la forma de compatibilizar dicha protección con la necesidad de mejorar dichas condiciones en la mayor medida posible.

Elementos modificados, elementos afectados y adecuación efectiva

El punto 3 establece condiciones para los elementos o productos que se modifiquen sustancialmente, sustituyan a uno existente o se incorporen nuevos, así como para aquellos que, aun no estando prevista su adecuación, vean modificadas las exigencias que tienen que cumplir como consecuencia de la intervención. En este caso, deberían cumplir las prestaciones que aportan individualmente, a menos que su aportación sea muy reducida o irrelevante. Por ejemplo:

- La sustitución o incorporación de un vidrio con riesgo de impacto según SUA 2-1.3 debe hacerse atendiendo a la exigencia de resistencia a impacto de vidrios.
- En el caso de la sustitución de una baldosa, aunque existe la exigencia de resbaladidad, la contribución de una única baldosa al riesgo de deslizamiento es tan reducida que no sería necesario el cumplimiento de esta exigencia, considerándose esta obra como de simple mantenimiento.
- En el caso de la reforma de un edificio o establecimiento en la que se vaya a modificar el aseo pero en la que no estén previstas obras en el acceso y éste no sea accesible, la adaptación del aseo para usuarios de silla de ruedas no supondría una mejora efectiva, por lo que no sería exigible. No obstante, conviene tener en cuenta que antes del 4 de diciembre de 2017 deben adecuarse a las condiciones de accesibilidad que establece el DB SUA aquellos edificios susceptibles de ajustes razonables.
- La reforma de un espacio en la que se amplíe el desnivel respecto al existente, puede exigir adecuar la altura de la barrera de protección por tratarse de un elemento que, aunque no se tenía previsto modificar, ha visto afectadas sus exigencias por la intervención.
- La ampliación del número de usuarios de un espacio puede exigir: adecuar la anchura de una escalera que comunique con dicho espacio, el carácter de uso de la escalera de restringido a general, etc.
- El cambio del carácter de una zona de un establecimiento de *uso privado* a *uso público*, incluso cuando se pudiese llevar a cabo sin necesidad de realizar ninguna obra, puede obligar a disponer de al menos un itinerario accesible desde la vía pública hasta dicha zona, así como a reformar aquellos elementos cuyas características para uso público deban ser más exigentes conforme al DB SUA como por ejemplo:
 - Contrahuellas de los peldaños,
 - Altura salvada por los tramos de escalera,
 - Señalización de elementos accesibles, etc.

Renovación de ascensores en edificios existentes

Conforme a lo que establece el punto 3, una obra de renovación total de los ascensores de un edificio existente es una intervención que, por su importancia, debe alcanzar el mayor grado de adecuación efectiva de dichos ascensores a las condiciones que establece este DB SUA que sea técnica y económicamente compatible con el alcance de la obra.

Por ello, al menos un ascensor se debe sustituir por uno accesible en la medida en que sea técnica y económicamente viable, cuando sea exigible según SUA 9.

En el caso de edificios de vivienda, conviene además tener en cuenta a este respecto:

- Que las comunidades están obligadas a llevar a cabo las obras que sean necesarias para facilitar el uso adecuado de los elementos comunes del edificio a los usuarios del mismo con discapacidad o mayores de 70 años, "siempre que el importe repercutido anualmente de las mismas, una vez descontadas las subvenciones o ayudas públicas, no exceda de doce mensualidades ordinarias de gastos comunes" (artículo 10, apartado b), de la Ley 49/1960, de 21 de julio, sobre propiedad horizontal).
- Que los edificios existentes deben adecuarse a las condiciones de accesibilidad que establece el DB SUA antes del 4 de diciembre de 2017 en todo aquello que sea susceptible de ajustes razonables (disposición adicional tercera, apartado b), del Real Decreto Legislativo 1/2013).

Aunque la adecuación de los itinerarios en las plantas (fundamentalmente las relacionadas con los recorridos entre las viviendas y la vía pública) no sería exigible tras la incorporación de un ascensor para la mejora de la accesibilidad entre plantas, hay que tener en cuenta que también dicha adecuación se debería llevar a cabo conforme al segundo guión anterior.

Aplicación del DB SUA en obras de mantenimiento

El CTE es de aplicación a las intervenciones en edificios existentes, entendiendo por tales (ver Anejo III Terminología de la Parte I) las ampliaciones, las reformas y los cambios de uso.

A su vez, se entiende por reforma, "cualquier trabajo u obra en un edificio existente distinto del que se lleve a cabo para el exclusivo mantenimiento del edificio." Y a su vez, se entiende por mantenimiento el "conjunto de trabajos y obras a efectuar periódicamente para prevenir el deterioro de un edificio o reparaciones puntuales que se realicen en el mismo, con el objeto mantenerlo en buen estado para que, con una fiabilidad adecuada, cumpla con los requisitos básicos de la edificación establecidos."

En consecuencia, en una obra que conforme a lo anterior sea de mantenimiento no es exigible la aplicación del CTE.

- 4 En todo caso, las obras de reforma no podrán menoscabar las condiciones de seguridad de utilización y accesibilidad preexistentes, cuando éstas sean menos estrictas que las contempladas en este DB .

Cumplimiento del DB SUA en edificios existentes

Esta condición se ha hecho extensiva, para el conjunto del CTE y de sus requisitos básicos y para todos los edificios existentes, mediante la modificación del artículo 2 de la Parte I del CTE introducida por la Ley 8/2013 de 26 de junio, de rehabilitación, regeneración y renovación urbanas en el punto 3 de su artículo 1.

IV Condiciones particulares para el cumplimiento del DB-SUA

La aplicación de los procedimientos de este DB se llevará a cabo de acuerdo con las condiciones particulares que en el mismo se establecen y con las condiciones generales para el cumplimiento del CTE, las condiciones del proyecto, las condiciones en la ejecución de las obras y las condiciones del edificio que figuran en los artículos 5, 6, 7 y 8 respectivamente de la parte I del CTE.

V Terminología

A efectos de aplicación de este DB, los términos que figuran en letra cursiva deben utilizarse conforme al significado y a las condiciones que se establecen para cada uno de ellos, o bien en el anejo A de este DB, cuando se trate de términos relacionados únicamente con el requisito básico "Seguridad de utilización y accesibilidad", o bien en el Anejo III de la Parte I de este CTE, cuando sean términos de uso común en el conjunto del Código.

Índice

Sección SUA 1 Seguridad frente al riesgo de caídas

- 1 Resbaladidad de los suelos
- 2 Discontinuidades en el pavimento
- 3 Desniveles
 - 3.1 Protección de los desniveles
 - 3.2 Características de las barreras de protección
- 4 Escaleras y rampas
 - 4.1 Escaleras de *uso restringido*
 - 4.2 Escaleras de *uso general*
 - 4.3 Rampas
 - 4.4 Pasillos escalonados de acceso a localidades en graderíos y tribunas
- 5 Limpieza de los acristalamientos exteriores

~~Sección SUA 2 Seguridad frente al riesgo de impacto o de atrapamiento~~

- ~~1 Impacto~~
 - ~~1.1 Impacto con elementos fijos~~
 - ~~1.2 Impacto con elementos practicables~~
 - ~~1.3 Impacto con elementos frágiles~~
 - ~~1.4 Impacto con elementos insuficientemente perceptibles~~
- ~~2 Atrapamiento~~

~~Sección SUA 3 Seguridad frente al riesgo de aprisionamiento en recintos~~

- ~~1 Aprisionamiento~~

~~Sección SUA 4 Seguridad frente al riesgo causado por iluminación inadecuada~~

- ~~1 Alumbrado normal en zonas de circulación~~
- ~~2 Alumbrado de emergencia~~
 - ~~2.1 Dotación~~
 - ~~2.2 Posición y características de las luminarias~~
 - ~~2.3 Características de la instalación~~
 - ~~2.4 Iluminación de las señales de seguridad~~

~~Sección SUA 5 Seguridad frente al riesgo causado por situaciones de alta ocupación~~

- ~~1 Ámbito de aplicación~~
- ~~2 Condiciones de los graderíos para espectadores de pie~~

~~Sección SUA 6 Seguridad frente al riesgo de ahogamiento~~

- ~~1 Piscinas~~

- ~~1.1 Barreras de protección~~
- ~~1.2 Características del vaso de la piscina~~
- ~~1.3 Andenes~~
- ~~1.4 Escaleras~~

~~2 Pozos y depósitos~~

~~Sección SUA 7 Seguridad frente al riesgo causado por vehículos en movimiento~~

- ~~1 Ámbito de aplicación~~
- ~~2 Características constructivas~~
- ~~3 Protección de recorridos peatonales~~
- ~~4 Señalización~~

~~Sección SUA 8 Seguridad frente al riesgo causado por la acción del rayo~~

- ~~1 Procedimiento de verificación~~
- ~~2 Tipo de instalación exigido~~

~~Sección SUA 9 Accesibilidad~~

- ~~1 Condiciones de accesibilidad~~
 - ~~1.1 Condiciones funcionales~~
 - ~~1.2 Dotación de elementos accesibles~~
- ~~2 Condiciones y características de la información y señalización para la accesibilidad~~
 - ~~2.1 Dotación~~
 - ~~2.2 Características~~

- Anejo A Terminología**
- Anejo B Características de las instalaciones de protección frente al rayo**
- Anejo C Normas relacionadas con la aplicación del DB SUA**

Sección SUA 1

Seguridad frente al riesgo de caídas

1 Resbaladidad de los suelos

- 1 Con el fin de limitar el riesgo de resbalamiento, los suelos de los edificios o zonas de *uso Residencial Público, Sanitario, Docente, Comercial, Administrativo y Pública Concurrencia*, excluidas las zonas de *ocupación nula* definidas en el anejo SI A del DB SI, tendrán una clase adecuada conforme al punto 3 de este apartado.

Las *zonas de ocupación nula* a las que se refiere este apartado son aquellas que responden a la definición de *zonas de ocupación nula* del DB SI, independientemente de si tienen una ocupación asignada en la tabla 2.1 (densidades de ocupación de la Sección SI 3 del DB SI), es decir, se trata de zonas en las que la presencia de personas sea ocasional o relacionadas con el mantenimiento.

En este sentido, cualquier aseo, sea un "aseo de planta" y por lo tanto con ocupación definida en la tabla 2.1 de la sección SI3 del DB SI, o sea cualquier otro tipo de aseo, no se considera zona de uso ocasional ni, por lo tanto, de ocupación nula, y debe cumplir las condiciones de este apartado.

- 2 Los suelos se clasifican, en función de su valor de resistencia al deslizamiento R_d , de acuerdo con lo establecido en la tabla 1.1:

Tabla 1.1 Clasificación de los suelos según su resbaladidad

Resistencia al deslizamiento R_d	Clase
$R_d \leq 15$	0
$15 < R_d \leq 35$	1
$35 < R_d \leq 45$	2
$R_d > 45$	3

El valor de resistencia al deslizamiento R_d se determina mediante el ensayo del péndulo descrito en el Anejo A de la norma UNE-ENV 12633:2003 empleando la escala C en probetas sin desgaste acelerado. La muestra seleccionada será representativa de las condiciones más desfavorables de resbaladidad.

El valor de resistencia al deslizamiento R_d es el valor USRV descrito en la norma UNE-ENV 12633:2003.

Clasificaciones de producto

Con independencia de clasificaciones específicas de producto, aunque éstas estén relacionadas con la resbaladidad, siempre se debe comprobar que la clase de los suelos exigida en la tabla 1.2 en función de su localización se ha obtenido conforme a la norma UNE-ENV 12633.

Anulación de la norma UNE-ENV 12633:2003

La norma UNE-ENV 12633:2003 ha sido anulada, pero mientras siga referenciada en el DB SUA seguirá teniendo valor reglamentario, seguirá siendo de obligado cumplimiento y seguirá estando disponible en UNE.

- 3 La tabla 1.2 indica la clase que deben tener los suelos, como mínimo, en función de su localización. Dicha clase se mantendrá durante la vida útil del pavimento.

Tabla 1.2 Clase exigible a los suelos en función de su localización

Localización y características del suelo	Clase
Zonas interiores secas	
- superficies con pendiente menor que el 6%	1
- superficies con pendiente igual o mayor que el 6% y escaleras	2
Zonas interiores húmedas, tales como las entradas a los edificios desde el espacio exterior ⁽¹⁾ , terrazas cubiertas, vestuarios, baños, aseos, cocinas, etc.	
- superficies con pendiente menor que el 6%	2
- superficies con pendiente igual o mayor que el 6% y escaleras	3
Zonas exteriores. Piscinas ⁽²⁾ . Duchas.	3

⁽¹⁾ Excepto cuando se trate de accesos directos a zonas de *uso restringido*.

⁽²⁾ En zonas previstas para usuarios descalzos y en el fondo de los vasos, en las zonas en las que la profundidad no exceda de 1,50 m.

Zonas húmedas en entradas

La condición exigida a las entradas de los edificios tiene como objetivo proporcionar una zona de transición entre la zona exterior húmeda y la zona interior seca en la que la suela del calzado pierda humedad de forma progresiva. Esto puede conseguirse:

- Mediante una zona en el interior del edificio que suponga un recorrido de al menos 6 m desde la entrada con un suelo menos deslizante, con las condiciones que se exigen para las zonas interiores húmedas.
- Mediante un elemento tipo felpudo capaz de absorber el agua del calzado, en cuyo caso la dimensión del elemento debe asegurar que, con el paso normal de una persona, ambos pies entran en contacto con el elemento, siendo preferible al menos dos contactos con cada pie. Para ello, se puede considerar que una dimensión de 2 m en el sentido de la marcha es suficiente para cubrir cualquier tipo de tránsito. Como solución alternativa, se puede reducir esta dimensión si el diseño de la entrada reduce la longitud del paso, como por ejemplo, cuando se entra a través de puertas giratorias o de puertas situadas en mitad de un felpudo.

A estos efectos, las zonas exteriores cubiertas (porches, soportales, marquesinas, etc.) no se pueden considerar como zona de transición dado que en ellas es difícil controlar la humedad del suelo y el efecto de secado del calzado.

Bandas antideslizantes

Como solución alternativa pueden utilizarse bandas antideslizantes, tanto adheridas como de cambio de rugosidad/textura del material, en lugar de un material que cumpla de forma continua la exigencia de resbaladidad correspondiente. Estas bandas, para ser efectivas, requieren un emplazamiento regular que asegure el contacto del pie en cualquier dirección:

- En escaleras se considera suficiente una banda de 3 a 5 cm de anchura a no más de 5cm del borde exterior de cada huella, por ser éste el punto de mayor riesgo debido a que el apoyo del pie no se produce en la totalidad de la superficie sino en el borde, sobresaliendo parte del pie de la huella de la escalera, siendo más óptimo su funcionamiento cuanto más próximas al borde se encuentren dichas bandas. No es necesario cumplir la clase exigida para escaleras en las mesetas, en las que basta con cumplir la clase establecida para suelos horizontales.
- En un pavimento continuo se considera suficiente bandas perpendiculares a la dirección de la marcha separadas no más de 10 cm entre ellas

En lo que respecta a las características de estas "bandas antideslizantes":

- En las zonas en las que se exige hasta una clase 2 se consideran válidas las bandas adheridas habituales que se encuentran en el mercado, con acabados muy rugosos similares al papel de lija.
- Para cuando se exige una clase superior de resbaladidad o para bandas de otro tipo, será necesario comprobar mediante ensayo que el conjunto suelo + banda cumple las condiciones establecidas en el DB SUA.

Acceso directo a zonas de uso restringido

La nota 1 de la tabla 1.2 no exceptúa la aplicación de condiciones de resbaladidad a las entradas a los edificios desde el espacio exterior, sino que de lo que exceptúa a dichas entradas es de la consideración de "zonas interiores húmedas".

Documento de Apoyo sobre resbaladidad. DA DB-SUA / 3

El DA DB-SUA / 3 explicita el valor de la resistencia al deslizamiento y los procedimientos de ensayo exigidos desde el DB SUA.

Este documento se complementa con un listado de suelos considerados seguros por la Administración y que pueden utilizarse en cualquier zona del edificio sin necesidad de realizar el ensayo (siempre que su cara vista no se modifique con un tratamiento posterior como abrillantado, pulido, etc.).

Resbaladidad y sentido de la marcha

Cuando la dirección de la marcha en un suelo esté claramente determinada, debido a que se trata de un espacio con una anchura reducida, no se considera necesario contemplar la resbaladidad en ambas direcciones, sino únicamente en la de la marcha. Esto puede ser determinante, por ejemplo, en suelos con texturas en una única dirección o con juntas transversales diseñadas para contribuir a reducir la resbaladidad.

Suelos de uso exclusivamente deportivo

Las condiciones de SUA 1-1 Resbaladidad no son exigibles a los suelos de uso exclusivamente deportivo, a los cuales se les deben aplicar sus normas específicas.

2 Discontinuidades en el pavimento

1 Excepto en zonas de *uso restringido* o exteriores y con el fin de limitar el riesgo de caídas como consecuencia de traspies o de tropiezos, el suelo debe cumplir las condiciones siguientes:

- a) No tendrá juntas que presenten un resalto de más de 4 mm. Los elementos salientes del nivel del pavimento, puntuales y de pequeña dimensión (por ejemplo, los cerraderos de puertas) no deben sobresalir del pavimento más de 12 mm y el saliente que exceda de 6 mm en sus caras enfrentadas al sentido de circulación de las personas no debe formar un ángulo con el pavimento que exceda de 45°.
- b) Los desniveles que no excedan de 5 cm se resolverán con una pendiente que no exceda del 25%;

Desniveles menores de 5 cm en accesos accesibles

El objetivo de esta condición es limitar tropiezos, pero si además es exigible que el desnivel sea accesible por estar situado en un *itinerario accesible* una pendiente del 25% no es aceptable ya que en tal caso se deben cumplir las condiciones establecidas para rampas accesibles definidas en el apartado SUA 1-4.3.1 conforme a las cuales para tramos inferiores a 3 m la pendiente debe ser como máximo del 10%.

Como excepción a lo anterior, en los accesos a los edificios o establecimientos, así como en los accesos a terrazas en *viviendas accesibles para usuarios de silla de ruedas*, se puede admitir desniveles que no excedan de 5 cm salvados con una pendiente que no exceda de 25%, debido a que esta solución puede limitar la entrada de agua de lluvia en la edificación y, por tanto, limitar posibles resbalones y caídas.

Se entiende que para un desnivel de altura variable (por ejemplo en el acceso a un edificio desde una acera en pendiente) los 5 cm no deben superarse en el punto de mayor desnivel.

Puertas peatonales incorporadas en portones de garajes para vehículos

Como excepción al punto b), se puede admitir que las puertas peatonales incorporadas en portones industriales y para garajes (ver comentario al apartado SUA 7-2 punto 2) tengan un bastidor inferior necesario para garantizar la solidez del portón, ya que la presencia del portón resulta suficiente para que el usuario sea consciente de la existencia de este obstáculo. En el caso de que el itinerario deba ser accesible, la solución de puerta incluida en el portón no sería válida si el resultado final no permite su uso por usuarios de silla de ruedas.

Cerraderos de puertas

La norma armonizada UNE EN 1125:2009 admite que los dispositivos amparados por marcado CE tengan cerraderos de suelo que sobresalgan 15 mm, en lugar de 12 mm, por lo que su utilización es válida.

- c) En zonas para circulación de personas, el suelo no presentará perforaciones o huecos por los que pueda introducirse una esfera de 1,5 cm de diámetro.

Zonas exteriores

A efectos de lo exigido en este apartado, se consideran zonas exteriores las terrazas, patios, entradas a los edificios, etc. que se encuentren al aire libre.

- 2 Cuando se dispongan barreras para delimitar zonas de circulación, tendrán una altura de 80 cm como mínimo.
- 3 En zonas de circulación no se podrá disponer un escalón aislado, ni dos consecutivos, excepto en los casos siguientes.
 - a) en zonas de *uso restringido*;
 - b) en las zonas comunes de los edificios de *uso Residencial Vivienda*;
 - c) en los accesos y en las salidas de los edificios;
 - d) en el acceso a un estrado o escenario.

En estos casos, si la zona de circulación incluye un *itinerario accesible*, el o los escalones no podrán disponerse en el mismo.

El punto c) de este apartado permite la existencia de uno o dos peldaños aislados en los accesos de los edificios con el objetivo de limitar la entrada de agua o de resolver el desnivel con la calle. Por ello, dichos peldaños deben estar situados en la línea de fachada, donde el riesgo de tropiezo es menor debido a que, por ser su ubicación habitual, es donde los ocupantes esperan que estén.

3 Desniveles

3.1 Protección de los desniveles

- 1 Con el fin de limitar el riesgo de caída, existirán barreras de protección en los desniveles, huecos y aberturas (tanto horizontales como verticales) balcones, ventanas, etc. con una diferencia de cota mayor que 55 cm, excepto cuando la disposición constructiva haga muy improbable la caída o cuando la barrera sea incompatible con el uso previsto.

Disposiciones constructivas que hacen muy improbable la caída

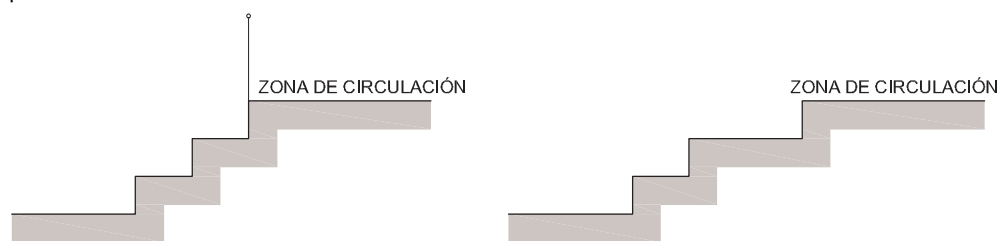
Las disposiciones constructivas que hacen muy improbable la caída que se mencionan en este apartado podrían ser, por ejemplo, zonas ajardinadas o láminas de agua de suficiente dimensión como para asegurar que ante un comportamiento normal de los usuarios (tratándose de elementos no previstos para caminar sobre ellos) el riesgo de caída es suficientemente bajo. Este tipo de soluciones no podrían aplicarse en aquellos usos mencionados en el apartado SUA 1-3.2.3 párrafo 1, en los que se sea previsible la presencia de niños sin vigilancia continua.

Conviene recordar que este tipo de soluciones tienen que disponer de señalización que permita su percepción por personas con discapacidad visual cuando el elemento no sea fácilmente perceptible.

Graderíos en descenso desde una zona de circulación

Cuando se disponga un graderío en descenso desde una zona de circulación aunque el desnivel de la primera grada sea inferior a 55 cm será necesario disponer barrera de protección a menos que la superficie superior de ese primer desnivel tenga una profundidad suficiente para que no exista el riesgo de que una persona que caiga accidentalmente desde la zona de circulación vuelva a caer desde esa superficie (p.ej. 1 m)

Puesto que las escaleras son un medio para salvar un desnivel, no se les aplica la condición establecida en el párrafo anterior.



Barreras incompatibles con el uso previsto

Aquellas zonas de los edificios en las que se desarrollen determinadas actividades incompatibles con la disposición de barreras de protección de los desniveles, tales como escenarios, estrados, plataformas de carga y descarga, etc., no precisan disponer de protección atendiendo a la incompatibilidad con su uso específico y reservado a personal que conozca dicho riesgo y a las precauciones que deban tenerse en cuenta por este motivo.

- 2 En las zonas de *uso público* se facilitará la percepción de las diferencias de nivel que no excedan de 55 cm y que sean susceptibles de causar caídas, mediante diferenciación visual y táctil. La diferenciación comenzará a 25 cm del borde, como mínimo.

3.2 Características de las barreras de protección

3.2.1 Altura

- 1 Las barreras de protección tendrán, como mínimo, una altura de 0,90 m cuando la diferencia de cota que protegen no exceda de 6 m y de 1,10 m en el resto de los casos, excepto en el caso de huecos de escaleras de anchura menor que 40 cm, en los que la barrera tendrá una altura de 0,90 m, como mínimo (véase figura 3.1).

La altura se medirá verticalmente desde el nivel de suelo o, en el caso de escaleras, desde la línea de inclinación definida por los vértices de los peldaños, hasta el límite superior de la barrera.

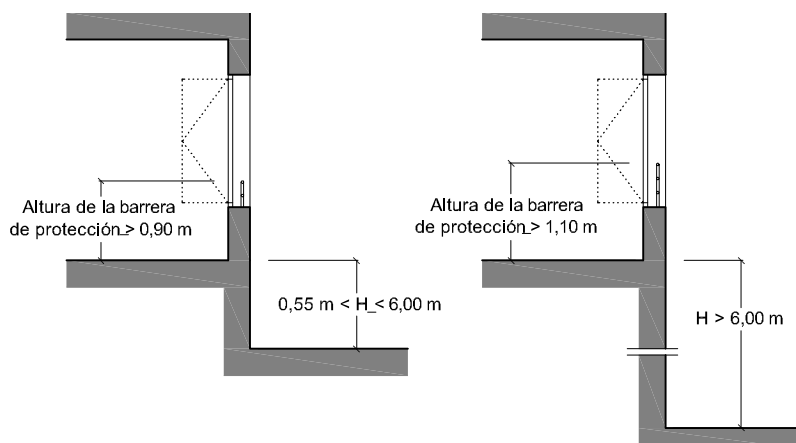


Figura 3.1 Barreras de protección en ventanas

Banco como barrera de protección

En el caso de bancos (conviene tener presente que su "uso previsto" es sentarse y no estar de pie encima de él) es evidente el riesgo real de caída por detrás cuando no tiene respaldo, por lo que cuando la altura de dicha caída desde el nivel del banco exceda de 1,50 m se debería disponer respaldo, a menos que la profundidad del asiento sea suficiente (por ejemplo, 1 m) para evitar caídas accidentales.

Cuando además sea previsible la presencia de niños, cabe esperar usos imprevistos por parte de éstos, por lo que siempre debería disponerse barrera de protección conforme a SUA 1-3.2, considerando el asiento del banco como superficie de apoyo.

Barrera de protección en escaleras mecánicas

En cuanto a la altura de la barrera de protección de las escaleras mecánicas véase el comentario a la Sección Introducción, apartado II Ámbito de aplicación.

3.2.2 Resistencia

- Las barreras de protección tendrán una resistencia y una rigidez suficiente para resistir la fuerza horizontal establecida en el apartado 3.2.1 del Documento Básico SE-AE, en función de la zona en que se encuentren.

3.2.3 Características constructivas

- En cualquier zona de los edificios de *uso Residencial Vivienda* o de escuelas infantiles, así como en las zonas de *uso público* de los establecimientos de *uso Comercial* o de *uso Pública Concurrencia*, las barreras de protección, incluidas las de las escaleras y rampas, estarán diseñadas de forma que:
 - No puedan ser fácilmente escaladas por los niños, para lo cual:
 - En la altura comprendida entre 30 cm y 50 cm sobre el nivel del suelo o sobre la línea de inclinación de una escalera no existirán puntos de apoyo, incluidos salientes sensiblemente horizontales con más de 5 cm de saliente.
 - En la altura comprendida entre 50 cm y 80 cm sobre el nivel del suelo no existirán salientes que tengan una superficie sensiblemente horizontal con más de 15 cm de fondo.

Escalabilidad de las barreras de protección

El riesgo considerado es la posibilidad de que niños menores de 6 años puedan escalar la barandilla y caer al otro lado. Estas medidas deben aplicarse allí donde sea previsible la presencia de niños menores de 6 años sin un control continuo. En este sentido, es evidente que las viviendas o las escuelas infantiles son zonas de riesgo, así como las zonas públicas de los usos *Comercial* y *Pública Concurrencia*. Aunque la presencia de niños puede darse en casi cualquier uso, es previsible un mayor control de ellos en zonas no destinadas a ellos como pueden ser oficinas, hospitales, etc.

Las anteriores condiciones son igualmente aplicables a aquellos elementos fijos previstos en el proyecto que, aunque no formen parte de la barrera de protección propiamente dicha, tengan un grado tal de proximidad a ella que supongan el mismo riesgo de escalabilidad que si formasen parte de la barrera, como es el caso de algunos tipos de radiadores, fancoils, etc.

Las condiciones indicadas en este apartado suponen una altura normal de la barrera de protección. El parámetro crítico es la distancia entre los puntos de apoyo y el borde superior de la barrera, por lo que si la altura de la barrera es superior a lo exigido podrían plantearse soluciones que supongan la misma protección frente a la caída aunque tengan puntos de apoyo en las zonas indicadas.

Elementos próximos a la barrera

Para que un elemento fijo próximo a la barrera (por ejemplo los que estén situados a menos de 50 cm), como un radiador, no se considere escalable, no debe tener puntos de apoyo entre 30 y 50 cm ni superficies horizontales de apoyo de más de 15 cm entre 50 y 80 cm.

- b) No tengan aberturas que puedan ser atravesadas por una esfera de 10 cm de diámetro, exceptuándose las aberturas triangulares que forman la huella y la contrahuella de los peldaños con el límite inferior de la barandilla, siempre que la distancia entre este límite y la línea de inclinación de la escalera no exceda de 5 cm (véase figura 3.2).

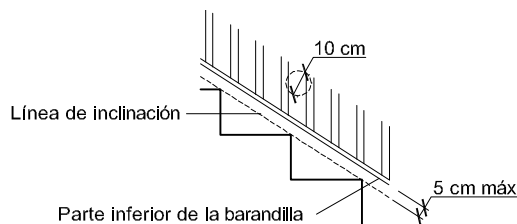


Figura 3.2 Línea de inclinación y parte inferior de la barandilla

Hueco producido por escalera sin tabica

El hueco abierto mayor de $\varnothing 10$ cm que deja una tabica vacía se considera aceptable teniendo en cuenta que es similar al espacio que se admite entre el barrote inferior que sigue la inclinación de la escalera y los peldaños. Tanto para este último espacio como para el que deja una tabica vacía hay que tener en cuenta que la probabilidad de que un niño introduzca la cabeza en ellos es mucho menor de que lo haga entre los barrotes.

Hueco entre el canto del forjado y la barrera de protección

El hueco entre el canto de forjado y la barrera se puede asimilar, en cuanto a la exigencia para su dimensión máxima, a las aberturas en barreras para las cuales el apartado SUA 1-3.2.3 establece que no pueden ser atravesadas por una esfera de 10 cm de diámetro. Sin embargo, tratándose de un hueco que puede permitir la caída de objetos a la vía pública, con el consiguiente riesgo que ello conlleva. Un criterio de buena práctica aconseja reducir la anchura de dicho hueco a no más de 3 cm.

Las barreras de protección situadas en zonas de *uso público* en edificios o establecimientos de usos distintos a los citados anteriormente únicamente precisarán cumplir la condición b) anterior, considerando para ella una esfera de 15 cm de diámetro.

Aberturas en barreras de protección

Las exigencias para las aberturas en barreras de protección están relacionadas con los siguientes riesgos:

- el diámetro menor a 10 cm está relacionado con la posibilidad de que un niño de menos de 6 años (jugando) pueda introducir su cabeza y ésta quede atrapada.
- el diámetro de 15 cm no contempla el riesgo anterior, entendiéndose que el niño está vigilado, sino únicamente la posibilidad de que un usuario pueda atravesar la barrera y caer por el desnivel.

3.2.4 Barreras situadas delante de una fila de asientos fijos

- 1 La altura de las barreras de protección situadas delante de una fila de asientos fijos podrá reducirse hasta 70 cm si la barrera de protección incorpora un elemento horizontal de 50 cm de anchura, como mínimo, situado a una altura de 50 cm, como mínimo. En ese caso, la barrera de protección será capaz de resistir una fuerza horizontal en el borde superior de 3 kN/m y simultáneamente con ella, una fuerza vertical uniforme de 1,0 kN/m, como mínimo, aplicada en el borde exterior (véase figura 3.3).

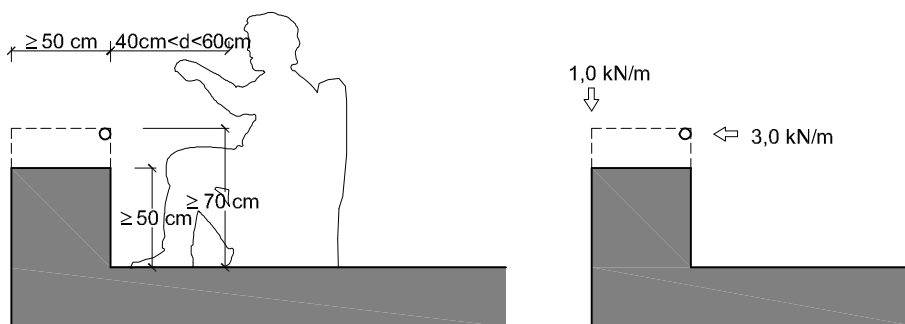


Figura 3.3 Barrera de protección frente a asientos fijos.

Barreras de protección delante de asientos fijos y protección frente a riesgos laborales

Según las condiciones establecidas en este apartado, aplicables a barreras de protección de desniveles dispuestas inmediatamente delante de filas de asientos fijos, se exige una profundidad de 50 cm en la defensa para compensar con ello la reducción de la altura hasta 70 cm respecto de los 90 cm exigibles a las barreras en general, con el fin de hacer compatible la seguridad del público con las condiciones de visión, esenciales en estos espacios, atendiendo a la disminución del riesgo debido a que no son espacios de circulación.

En cuanto a la seguridad de los trabajadores, si lo anterior se considera adecuado para el público en general, con mayor motivo lo ha de ser para personas que habitualmente llevan a cabo una actividad laboral en los locales en cuestión.

4 Escaleras y rampas

Escaleras y rampas de evacuación

Los elementos de evacuación que se utilicen únicamente en caso de emergencia tienen el carácter de *uso público o privado, general o restringido* que tenga la zona a la que sirven, por lo que deberán cumplir las condiciones aplicables a dicha zona.

4.1 Escaleras de *uso restringido*

- 1 La anchura de cada tramo será de 0,80 m, como mínimo.

Para el buen uso de la escalera, la anchura mínima de 80 cm exigida para los tramos debe respetarse a lo largo de las mesetas

- 2 La contrahuella será de 20 cm, como máximo, y la huella de 22 cm, como mínimo. La dimensión de toda huella se medirá, en cada peldaño, según la dirección de la marcha.

En escaleras de trazado curvo, la huella se medirá en el eje de la escalera, cuando la anchura de esta sea menor que 1 m y a 50 cm del lado más estrecho cuando sea mayor. Además la huella medirá 5 cm, como mínimo, en el lado más estrecho y 44 cm, como máximo, en el lado más ancho.

Validez de escalera mixta en uso restringido

Aunque el texto no valida explícitamente las escaleras con tramos mixtos en *uso restringido*, ha de entenderse que puede ser una solución aceptada ya que estas se admiten en escaleras de *uso general* donde las exigencias son mayores.

Una medida de seguridad en estas escaleras está relacionada con la dimensión confortable de apoyo completo del pie en las huellas de los peldaños, mejora que se refuerza en escaleras mixtas en cuyos tramos curvos la dimensión de la huella medida en su eje no sea menor que en tramos rectos, aunque esta condición únicamente está incorporada en escaleras de *uso general*.

Paso constante en escaleras de uso restringido

Una medida que mejora la seguridad en escaleras está relacionada con la dimensión de huellas y contrahuellas de forma que se mantengan constantes en el mismo tramo, para que el paso o zancada por dicho tramo sea el esperado y se eviten posibles tropiezos o accidentes en su utilización.

- 3 Podrán disponerse mesetas partidas con peldaños a 45 ° y escalones sin tabica. En este último caso la proyección de las huellas se superpondrá al menos 2,5 cm (véase figura 4.1). La medida de la huella no incluirá la proyección vertical de la huella del peldaño superior.
- 4 Dispondrán de barandilla en sus lados abiertos.

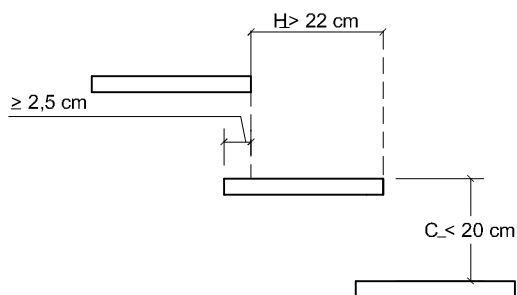


Figura 4.1 Escalones sin tabica

Escaleras de “tipo barco” o de “tipo samba”

Las escaleras con peldaños contrapeados, donde el ancho de la huella sólo se desarrolla en la mitad de la escalera, de “tipo barco” o “tipo samba” no se consideran válidas, ni como escaleras de *uso restringido* ni como escaleras de *uso general*.

4.2 Escaleras de uso general

4.2.1 Peldaños

- 1 En tramos rectos, la huella medirá 28 cm como mínimo. En tramos rectos o curvos la contrahuella medirá 13 cm como mínimo y 18,5 cm como máximo, excepto en zonas de *uso público*, así como siempre que no se disponga ascensor como alternativa a la escalera, en cuyo caso la contrahuella medirá 17,5 cm, como máximo.

Para considerar que un ascensor es una “alternativa a una escalera” no es necesario que se encuentre situada a una distancia máxima de dicha escalera, sino que basta con que su utilización como tal alternativa sea posible por los usuarios, en condiciones normales.

En principio, para ello no es necesario que se trate de un *ascensor accesible*, siempre que no esté sujeto a las condiciones de SUA 9-1.1.2.

Contrahuellas menores a 13 cm

Únicamente en aquellos casos en los que el desnivel a salvar no pueda resolverse debido a las dimensiones máximas y mínimas de contrahuella, por ejemplo para poder resolver un pequeño desnivel en el acceso con la vía pública en un tramo de entre 1 y 3 peldaños, podrán adoptarse contrahuellas menores a 13 cm.

Dimensiones de contrahuella en escalera

Lo que se contempla en este apartado respecto a la altura de la contrahuella es: en tramos rectos o curvos la contrahuella medirá 13 cm como mínimo y 17,5 cm como máximo, excepto en zonas de *uso privado* en las que se disponga ascensor como alternativa a la escalera en cuyo caso la contrahuella medirá 18,5 cm, como máximo

La huella H y la contrahuella C cumplirán a lo largo de una misma escalera la relación siguiente:

$$54 \text{ cm} \leq 2C + H \leq 70 \text{ cm}$$

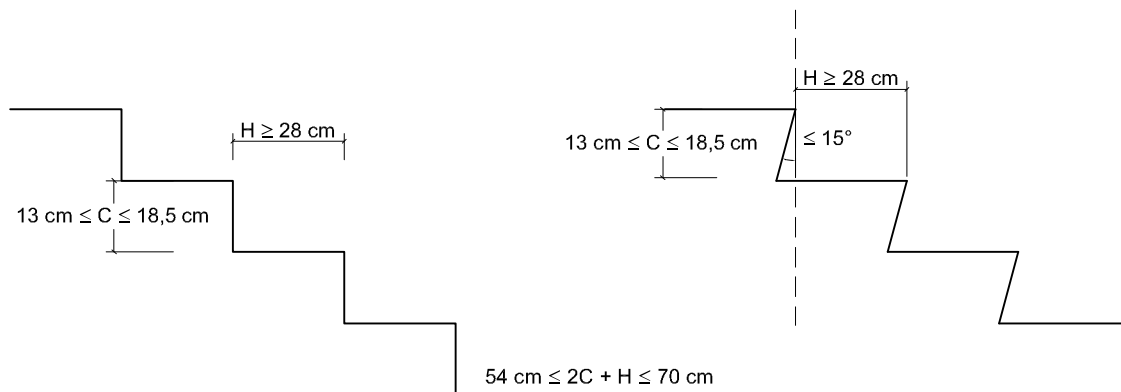


Figura 4.2 Configuración de los peldaños.

- 2 No se admite bocel. En las escaleras previstas para evacuación ascendente, así como cuando no exista un *itinerario accesible* alternativo, deben disponerse tabicas y éstas serán verticales o inclinadas formando un ángulo que no exceda de 15° con la vertical (véase figura 4.2).

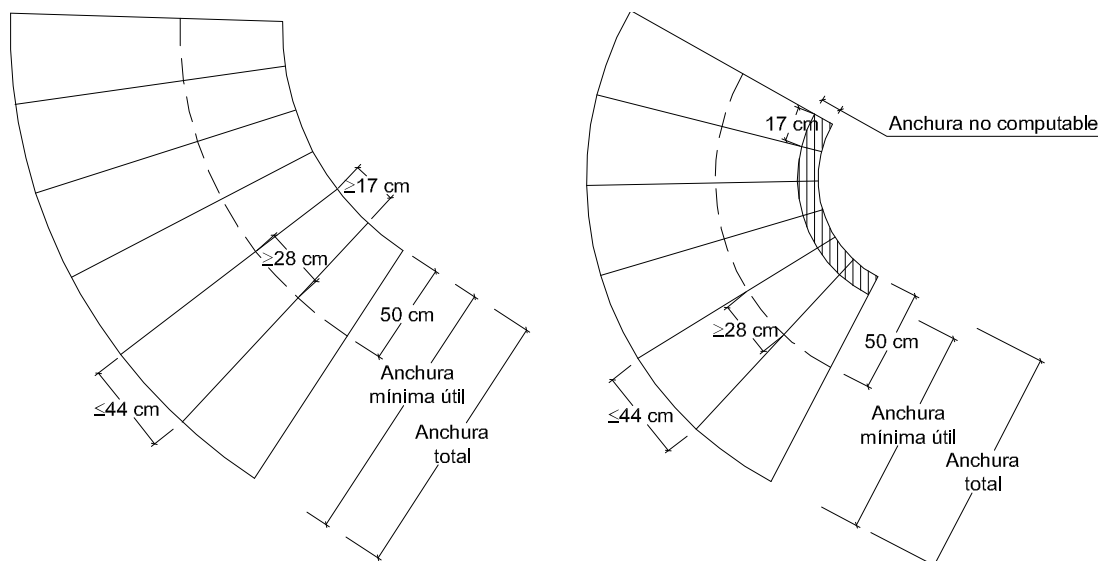


Figura 4.3 Escalera con trazado curvo.

- 3 En tramos curvos, la huella medirá 28 cm, como mínimo, a una distancia de 50 cm del borde interior y 44 cm, como máximo, en el borde exterior (véase figura 4.3). Además, se cumplirá la relación indicada en el punto 1 anterior a 50 cm de ambos extremos. La dimensión de toda huella se medirá, en cada peldaño, según la dirección de la marcha.
- 4 La medida de la huella no incluirá la proyección vertical de la huella del peldaño superior.

4.2.2 Tramos

- 1 Excepto en los casos admitidos en el punto 3 del apartado 2 de esta Sección, cada tramo tendrá 3 peldaños como mínimo. La máxima altura que puede salvar un tramo es 2,25 m en zonas de uso público, así como siempre que no se disponga ascensor como alternativa a la escalera, y 3,20 m en los demás casos.

En cuanto a la consideración de un ascensor como una "alternativa a una escalera", véase comentario al apartado SUA 1-4.2.1 punto 1.

Altura máxima de un tramo

Lo que se contempla en este apartado respecto a la altura máxima de un tramo es lo siguiente: la máxima altura que puede salvar un tramo es 2,25 m, excepto en zonas de uso privado en las que se disponga ascensor como alternativa a la escalera en cuyo caso la máxima altura que puede salvar es 3,20 m.

- 2 Los tramos podrán ser rectos, curvos o mixtos, excepto en zonas de hospitalización y tratamientos intensivos, en escuelas infantiles y en centros de enseñanza primaria o secundaria, donde los tramos únicamente pueden ser rectos.
- 3 Entre dos plantas consecutivas de una misma escalera, todos los peldaños tendrán la misma contrahuella y todos los peldaños de los tramos rectos tendrán la misma huella. Entre dos tramos consecutivos de plantas diferentes, la contrahuella no variará más de ± 1 cm.
- En tramos mixtos, la huella medida en el eje del tramo en las partes curvas no será menor que la huella en las partes rectas.
- 4 La anchura útil del tramo se determinará de acuerdo con las exigencias de evacuación establecidas en el apartado 4 de la Sección SI 3 del DB-SI y será, como mínimo, la indicada en la tabla 4.1.

Tabla 4.1 Escaleras de uso general. Anchura útil mínima de tramo en función del uso

Uso del edificio o zona	Anchura útil mínima (m) en escaleras previstas para un número de personas:			
	≤ 25	≤ 50	≤ 100	> 100
Residencial Vivienda, incluso escalera de comunicación con aparcamiento	1,00 ⁽¹⁾			
Docente con escolarización infantil o de enseñanza primaria Pública concurrencia y Comercial	0,80 ⁽²⁾	0,90 ⁽²⁾	1,00	1,10
Sanitario Zonas destinadas a pacientes internos o externos con recorridos que obligan a giros de 90° o mayores Otras zonas	1,40			
	1,20			
Casos restantes	0,80 ⁽²⁾	0,90 ⁽²⁾	1,00	

⁽¹⁾ En edificios existentes, cuando se trate de instalar un ascensor que permita mejorar las condiciones de accesibilidad para personas con discapacidad, se puede admitir una anchura menor siempre que se acredite la no viabilidad técnica y económica de otras alternativas que no supongan dicha reducción de anchura y se aporten las medidas complementarias de mejora de la seguridad que en cada caso se estimen necesarias.

⁽²⁾ Excepto cuando la escalera comunique con una zona accesible, cuyo ancho será de 1,00 m como mínimo.

Medida de la anchura útil de la escalera

La anchura útil de una escalera debe medirse, tanto en *uso restringido* como en *uso general*, y tanto en los tramos, rectos o curvos, como en las mesetas, según la perpendicular en cada punto a la línea que define la trayectoria del recorrido.

En las mesetas en las que dicha trayectoria experimente un giro, así como en tramos o parte de los mismos con trazado curvo, se considera que dicha trayectoria queda definida por la línea curva más exterior y paralela a la del eje de la escalera. Dicha línea marca el límite exterior de la anchura útil del tramo. Dado que medir la huella de un peldaño según una línea curva no es operativo, dicha línea curva puede sustituirse por su cuerda en dicho peldaño.

Conforme a esto, en mesetas con giro a 90° el límite exterior de la anchura útil sería un cuarto de circunferencia y en mesetas con giro a 180° dicho límite sería una semicircunferencia, pudiendo el diseño ajustarse a dichas formas, aunque lo más frecuente son los trazados rectos en los que suelen existir ensanchamientos y rincones no incluidos en la anchura útil.

Anchura de escalera y profundidad de meseta en zonas no previstas para el uso de camillas

La anchura de 1,40 m necesaria para escaleras en uso sanitario para zonas destinadas a pacientes (internos o externos) con recorridos que obligan a giros de 90° o mayores (tabla 4.1 del apartado SUA1-4.2.2), así como la profundidad de las mesetas de 1,60 m en zonas de hospitalización o de tratamientos intensivos (apartado SUA1-4.2.3 punto 3), tiene por objetivo permitir la evacuación de camillas.

Si la evacuación de las zonas a las que sirve esta escalera estuviera claramente garantizada (incluida la doble alternativa) sin necesidad de utilizar la escalera para los pacientes o el uso del edificio no conlleva la utilización de camillas, se podría considerar la hipótesis de que ésta sólo la utilizaran otro tipo de personas, no aplicando entonces el mínimo de 1,40 m en la anchura de la escalera ni el de 1,60 m en la profundidad de la meseta, siendo este mínimo de 1,20 m (tabla 4.1 del apartado SUA1-4.2.2, "otras zonas en uso Sanitario").

Reducción de las condiciones de la escalera para la instalación del ascensor

En relación a las condiciones de reducción de la escalera para la instalación de un ascensor, ver anejo B del DA DB SUA/2.

- 5 La anchura de la escalera estará libre de obstáculos. La anchura mínima útil se medirá entre paredes o barreras de protección, sin descontar el espacio ocupado por los pasamanos siempre que estos no sobresalgan más de 12 cm de la pared o barrera de protección. En tramos curvos, la anchura útil debe excluir las zonas en las que la dimensión de la huella sea menor que 17 cm.

4.2.3 Mesetas

- 1 Las mesetas dispuestas entre tramos de una escalera con la misma dirección tendrán al menos la anchura de la escalera y una longitud medida en su eje de 1 m, como mínimo.

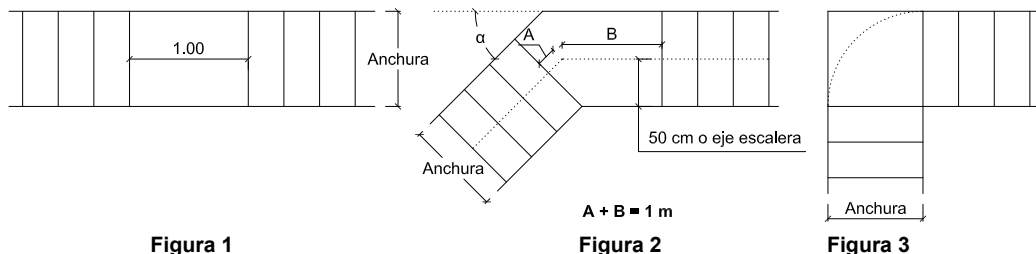
Las mesetas a las que se refiere este apartado incluyen tanto las intermedias como las de principio y final de la escalera, puesto que el riesgo considerado es el de caída debido al limitado espacio de descanso y manobra.

Longitud en mesetas con cambio de dirección

Con el fin de limitar la caída continuada a lo largo de tramos de escalera con la misma dirección, este apartado establece la condición de disponer mesetas intermedias de longitud medida en su eje de 1 m, como mínimo (figura 1).

En escaleras que experimenten un giro en dicha meseta, dicha longitud debe medirse en el eje en escaleras de hasta 1 m de anchura y a 50 cm del lado menor cuando la escalera sea de mayor anchura (figura 2).

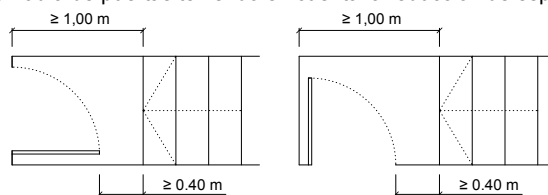
Un cambio de dirección de al menos 90° en mesetas es condición suficiente para considerar que se impide la caída continuada en escaleras, por lo que su dimensionamiento debe atender a respetar la anchura de la escalera (figura 3).



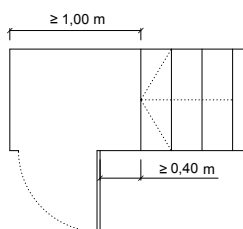
Distancia entre puertas y desniveles

En el caso de puertas próximas a un desnivel, escalón o escalera hay que tener en cuenta los siguientes escenarios de riesgo:

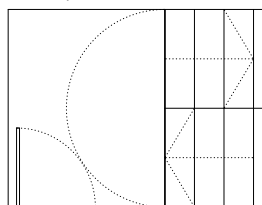
- la meseta debe ofrecer suficiente espacio para la maniobra de salir y cerrar la puerta, puesto que el riesgo proviene de la posible insuficiencia de dicho espacio de maniobra en el sentido de la marcha si éste es menor que 1 m y aunque el primer peldaño se perciba claramente (4.2.3 punto 1).
- la distancia mínima entre el barrido de una puerta y el escalón o desnivel más próximo debe ser 40 cm, para facilitar dicha maniobra de puertas teniendo en cuenta la reducción de espacio debida su barrido.



- en zonas de uso público, independientemente de que la puerta abra hacia dentro o fuera de la meseta, la distancia entre la puerta y el escalón más cercano debe ser de al menos 40 cm para evitar el riesgo de no haber advertido la presencia del peldaño (sobre todo en descenso), así como porque en uso público existe una mayor posibilidad de impacto entre la circulación de la escalera y la de la puerta (apartado 4.2.3 punto 4).



- cuando exista un cambio de dirección entre dos tramos, la anchura de la escalera no se reducirá a lo largo de la meseta, estará libre de obstáculos y sobre ella no barrerá el giro de apertura de ninguna puerta (excepto las de zonas de ocupación nula), para reducir el riesgo de impacto de dicha puerta con la circulación de la escalera (apartado 4.2.3 punto 2)



- 2 Cuando exista un cambio de dirección entre dos tramos, la anchura de la escalera no se reducirá a lo largo de la meseta (véase figura 4.4). La zona delimitada por dicha anchura estará libre de obstáculos y sobre ella no barrerá el giro de apertura de ninguna puerta, excepto las de zonas de ocupación nula definidas en el anejo SI A del DB SI.

La condición que se establece en este apartado no se refiere a que no pueda dividirse una meseta con giro a 180° en dos mesetas mediante peldaños a 90°. Conforme a SUA 1-4.2.2, dichos peldaños deberán ser al menos tres, excepto en escaleras de "uso restringido" y de zonas comunes de edificios de vivienda, incluidas sus zonas de uso Aparcamiento, en las que también puede haber uno o dos.

Igualmente, si el último grupo de peldaños de una escalera está separado del resto mediante una meseta, éstos deben ser al menos 3, excepto en escaleras de uso restringido y de zonas comunes de edificios de vivienda, incluidas sus zonas de uso Aparcamiento.

Una nueva división de las mesetas resultantes mediante un peldaño en diagonal no es admisible, excepto en escaleras de uso restringido.

Puertas de ascensor

Los ascensores no se consideran "zonas" o "recintos" a efectos de aplicación de este punto, por lo que sus puertas no precisan cumplir lo que se establece en el mismo.

En relación a la distancia entre puertas y desniveles, ver comentario al apartado SUA1-4.2.3 punto 1

- 3 En zonas de hospitalización o de tratamientos intensivos, la profundidad de las mesetas en las que el recorrido obligue a giros de 180° será de 1,60 m, como mínimo.
- 4 En las mesetas de planta de las escaleras de zonas de uso público se dispondrá una franja de pavimento visual y táctil en el arranque de los tramos, según las características especificadas en el apartado 2.2 de la Sección SUA 9. En dichas mesetas no habrá pasillos de anchura inferior a 1,20 m ni puertas situados a menos de 40 cm de distancia del primer peldaño de un tramo.

Señalización de arranques de tramos de escalera en uso público

Es evidente que el mayor riesgo se da cuando la escalera está en un espacio diáfano de grandes dimensiones, sin referencia clara sobre la localización de la escalera, fundamentalmente en uso público donde el usuario es desconocedor del edificio. Sin embargo, puede entenderse que una puerta que da acceso a un recinto exclusivo de una escalera que sirve a la zona de uso público, en el que no se dispongan otros elementos como ascensores, es indicación suficiente del inmediato arranque de un tramo, por lo que en este caso podría prescindirse de la señalización visual y táctil en el arranque.

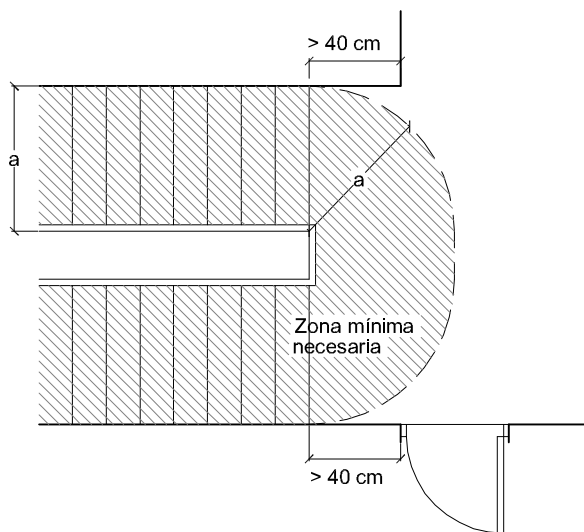


Figura 4.4 Cambio de dirección entre dos tramos.

En relación a la distancia entre puertas y desniveles, ver comentario al apartado SUA1-4.2.3 punto 1

4.2.4 Pasamanos

- 1 Las escaleras que salven una altura mayor que 55 cm dispondrán de pasamanos al menos en un lado. Cuando su anchura libre exceda de 1,20 m, así como cuando no se disponga ascensor como alternativa a la escalera, dispondrán de pasamanos en ambos lados.

En cuanto a la consideración de un ascensor como una "alternativa a una escalera", véase comentario al apartado SUA 1-4.2.1 punto 1.

La locución “así como” en esta exigencia enuncia otro caso, independientemente del anterior, en el que también es exigible el pasamanos en ambos lados. En este caso podría sustituirse por “o bien”.

- 2 Se dispondrán pasamanos intermedios cuando la anchura del tramo sea mayor que 4 m. La separación entre pasamanos intermedios será de 4 m como máximo, excepto en escalinatas de carácter monumental en las que al menos se dispondrá uno.

Pasamanos en escaleras monumentales

Desde el buen diseño parece razonable que una escalera monumental de grandes dimensiones, además de tener el pasamanos intermedio obligatorio, disponga de otros adicionales en las zonas previsibles de más frecuencia de paso (por ejemplo, las enfrentadas a pasos de cebrá, a puertas de acceso, etc.) que posibiliten que las personas con problemas de movilidad puedan utilizar la escalera sin verse obligadas a desplazarse en gran medida de los recorridos habituales.

Hay que tener en cuenta que además de disponer pasamanos a ambos lados de la escalera como establece el punto 1, es necesario al menos un pasamanos intermedio cuando la anchura de tramo sea mayor de 4 m.

- 3 En escaleras de zonas de *uso público* o que no dispongan de ascensor como alternativa, el pasamanos se prolongará 30 cm en los extremos, al menos en un lado. En *uso Sanitario*, el pasamanos será continuo en todo su recorrido, incluidas mesetas, y se prolongarán 30 cm en los extremos, en ambos lados.
- 4 El pasamanos estará a una altura comprendida entre 90 y 110 cm. En escuelas infantiles y centros de enseñanza primaria se dispondrá otro pasamanos a una altura comprendida entre 65 y 75 cm.
- 5 El pasamanos será firme y fácil de asir, estará separado del paramento al menos 4 cm y su sistema de sujeción no interferirá el paso continuo de la mano.

4.3 Rampas

- 1 Los itinerarios cuya pendiente exceda del 4% se consideran rampa a efectos de este DB-SUA, y cumplirán lo que se establece en los apartados que figuran a continuación, excepto los de *uso restringido* y los de circulación de vehículos en aparcamientos que también estén previstas para la circulación de personas. Estas últimas deben satisfacer la pendiente máxima que se establece para ellas en el apartado 4.3.1 siguiente, así como las condiciones de la Sección SUA 7.

4.3.1 Pendiente

- 1 Las rampas tendrán una pendiente del 12%, como máximo, excepto:
 - a) las que pertenezcan a *itinerarios accesibles*, cuya pendiente será, como máximo, del 10% cuando su longitud sea menor que 3 m, del 8% cuando la longitud sea menor que 6 m y del 6% en el resto de los casos. Si la rampa es curva, la pendiente longitudinal máxima se medirá en el lado más desfavorable.

La longitud de los tramos de las rampas debe medirse en proyección horizontal.

Lo establecido en este apartado en relación con la longitud y pendiente de las rampas debe entenderse referido a cada tramo de las rampas.

- b) las de circulación de vehículos en aparcamientos que también estén previstas para la circulación de personas, y no pertenezcan a un *itinerario accesible*, cuya pendiente será, como máximo, del 16%.
- 2 La pendiente transversal de las rampas que pertenezcan a *itinerarios accesibles* será del 2%, como máximo.

4.3.2 Tramos

- 1 Los tramos tendrán una longitud de 15 m como máximo, excepto si la rampa pertenece a *itinerarios accesibles*, en cuyo caso la longitud del tramo será de 9 m, como máximo, así como en las de aparcamientos previstas para circulación de vehículos y de personas, en las cuales no se limita la longitud de los tramos. La anchura útil se determinará de acuerdo con las exigencias de evacuación establecidas en el apartado 4 de la Sección SI 3 del DB-SI y será, como mínimo, la indicada para escaleras en la tabla 4.1.

La longitud de los tramos de las rampas debe medirse en proyección horizontal.

- 2 La anchura de la rampa estará libre de obstáculos. La anchura mínima útil se medirá entre paredes o barreras de protección, sin descontar el espacio ocupado por los pasamanos, siempre que estos no sobresalgan más de 12 cm de la pared o barrera de protección.
- 3 Si la rampa pertenece a un *itinerario accesible* los tramos serán rectos o con un radio de curvatura de al menos 30 m y de una anchura de 1,20 m, como mínimo. Asimismo, dispondrán de una superficie horizontal al principio y al final del tramo con una longitud de 1,20 m en la dirección de la rampa, como mínimo.

4.3.3 Mesetas

- 1 Las mesetas dispuestas entre los tramos de una rampa con la misma dirección tendrán al menos la anchura de la rampa y una longitud, medida en su eje, de 1,50 m como mínimo.
- 2 Cuando exista un cambio de dirección entre dos tramos, la anchura de la rampa no se reducirá a lo largo de la meseta. La zona delimitada por dicha anchura estará libre de obstáculos y sobre ella no barrerá el giro de apertura de ninguna puerta, excepto las de *zonas de ocupación nula* definidas en el anejo SI A del DB SI.
- 3 No habrá pasillos de anchura inferior a 1,20 m ni puertas situados a menos de 40 cm de distancia del arranque de un tramo. Si la rampa pertenece a un *itinerario accesible*, dicha distancia será de 1,50 m como mínimo.

Mesetas de rampas

Conforme a SUA 1-4.3.2 punto 3, todo tramo de una rampa accesible debe tener en sus extremos una superficie horizontal (meseta) de 1,20 m de longitud en la dirección de la rampa, como mínimo. El objetivo de esta meseta es que los usuarios de silla de ruedas tengan espacio suficiente para poder parar, descansar y realizar las maniobras de giro necesarias.

Conforme a SUA 1-4.3.3 punto 1, si el tramo va seguido de otro tramo en la misma dirección, la longitud de dicha superficie horizontal (meseta intermedia) debe ser 1,50 m, como mínimo. El objetivo de esta medida es evitar la caída de un tramo de rampa a otro encadenando ambos debido a la dificultad de detenerse

Conforme a SUA 1-4.3 punto 1, una superficie cuya pendiente no exceda del 4% se puede asimilar a horizontal.

Cuando se trate de una rampa de acceso a un edificio, nada impide que la superficie horizontal (o asimilable) exigible esté total o parcialmente situada en el espacio exterior al edificio, pero si la pendiente de dicho espacio exterior en la dirección de la rampa excede del 4% y no se puede modificar (p. ej. por no poder intervenir sobre dicho espacio) la superficie horizontal o asimilable debe existir necesariamente dentro de los límites del edificio.

Conforme a SUA 1-4.3.3 punto 3, no puede haber puertas (o pasillos) situadas a menos de 1,50 m de distancia del arranque de un tramo de una rampa accesible. El objetivo de esta medida es evitar interferencias entre circulaciones y posibles impactos con otras personas, así como abrir, pasar y cerrar la puerta sin el riesgo de caer por la rampa. De este objetivo se desprende que:

- dicha distancia debe aplicarse también respecto del barrido de la puerta;
- cuando la aproximación a la puerta sea frontal y la puerta sea de apertura automática y transparente (situada tanto a principio o final de la rampa como en la mitad del tramo de la rampa), la distancia entre la puerta y el tramo de rampa, y con ello la propia existencia de la superficie horizontal o asimilable, es innecesaria en ambos lados de la puerta; si es abatible, se deben considerar tanto los riesgos de impacto sobre los espacios donde dichas puertas abatan como la apertura de la puerta con suficiente antelación para la utilización de la rampa. En todo caso, se debe asegurar que en caso de emergencia o de fallo en el suministro eléctrico la puerta permanece abierta.

4.3.4 Pasamanos

- 1 Las rampas que salven una diferencia de altura de más de 550 mm y cuya pendiente sea mayor o igual que el 6%, dispondrán de un pasamanos continuo al menos en un lado.
- 2 Las rampas que pertenezcan a un *itinerario accesible*, cuya pendiente sea mayor o igual que el 6% y salven una diferencia de altura de más de 18,5 cm, dispondrán de pasamanos continuo en todo su recorrido, incluido mesetas, en ambos lados. Asimismo, los bordes libres contarán con un zócalo o elemento de protección lateral de 10 cm de altura, como mínimo. Cuando la longitud del tramo exceda de 3 m, el pasamanos se prolongará horizontalmente al menos 30 cm en los extremos, en ambos lados.
- 3 El pasamanos estará a una altura comprendida entre 90 y 110 cm. Las rampas situadas en escuelas infantiles y en centros de enseñanza primaria, así como las que pertenecen a un *itinerario accesible*, dispondrán de otro pasamanos a una altura comprendida entre 65 y 75 cm.
- 4 El pasamanos será firme y fácil de asir, estará separado del paramento al menos 4 cm y su sistema de sujeción no interferirá el paso continuo de la mano.

4.4 Pasillos escalonados de acceso a localidades en graderíos y tribunas

- 1 Los pasillos escalonados de acceso a localidades en zonas de espectadores tales como patios de butacas, anfiteatros, graderíos o similares, tendrán escalones con una dimensión constante de contrahuella. Las huellas podrán tener dos dimensiones que se repitan en peldaños alternativos, con el fin de permitir el acceso a nivel a las filas de espectadores.

La posibilidad de utilizar dos dimensiones que se repitan en peldaños alternativos puede facilitar el acceso a nivel de las filas de espectadores. En este sentido, se pueden admitir otros patrones regulares de alternancia siempre que las huellas iguales no queden muy distanciadas, de forma que permitan su adopción por los usuarios como pauta automatizada, por ejemplo un patrón de huellas alternas 2-1 (repetición sucesiva de 2 huellas de una primera dimensión y una huella de una segunda).

En un pasillo escalonado los criterios establecidos para peldaños de uso general en zonas de uso público son orientativos. Si los requisitos del graderío en cuestión requieren valores fuera de este rango -debidamente justificados- deberían adoptarse medidas que compensaran el posible riesgo adicional en el uso, como pueden ser la señalización mediante banda de borde con contraste cromático en peldaños de pasillo escalonado, la disposición de elementos de apoyo puntual asociados a cada fila y contrastados cromáticamente, el diseño de pasillos escalonados evitando grandes longitudes en la dirección de la pendiente, reforzar los niveles de iluminación de los recorridos, etc.

- 2 La anchura de los pasillos escalonados se determinará de acuerdo con las condiciones de evacuación que se establecen en el apartado 4 de la Sección SI 3 del DB-SI.

5 Limpieza de los acristalamientos exteriores

- 1 En edificios de uso *Residencial Vivienda*, los acristalamientos que se encuentren a una altura de más de 6 m sobre la rasante exterior con vidrio transparente cumplirán las condiciones que se indican a continuación, salvo cuando sean practicables o fácilmente desmontables, permitiendo su limpieza desde el interior:
 - a) toda la superficie exterior del acristalamiento se encontrará comprendida en un radio de 0,85 m desde algún punto del borde de la zona practicable situado a una altura no mayor de 1,30 m. (véase figura 5.1);
 - b) los acristalamientos reversibles estarán equipados con un dispositivo que los mantenga bloqueados en la posición invertida durante su limpieza.

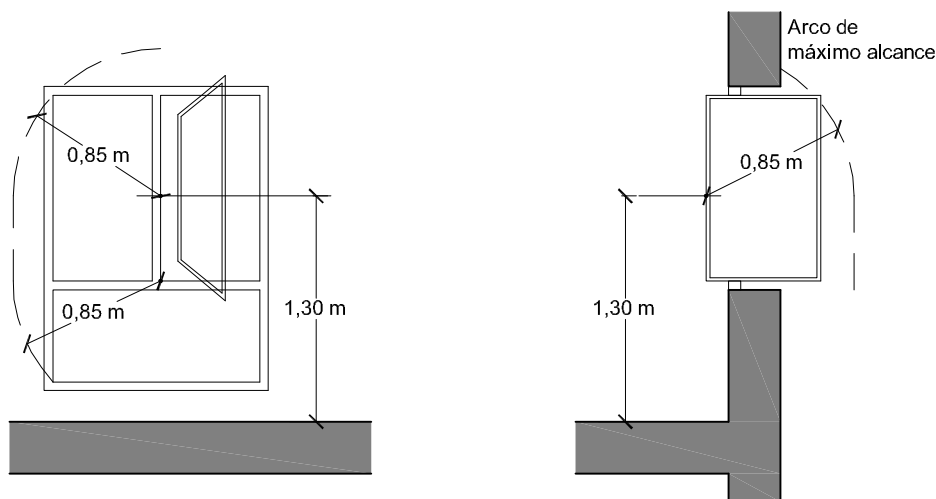


Figura 5.1 Limpieza de acristalamientos desde el interior

El riesgo que se está considerando es el de caída desde una altura mayor que 6 m o el de caída del elemento acristalado sobre la persona al realizar la limpieza de los acristalamientos por personas no especializadas utilizando los medios considerados normales.

Las condiciones establecidas en este apartado son para vidrios transparentes, puesto que la frecuencia y necesidad de limpieza de los mismos es mayor.

Las barandillas de vidrio transparente, así como los cerramientos transparentes en terrazas, deben diseñarse de forma que puedan limpiarse de forma segura, por lo que deben cumplir las condiciones del apartado de limpieza de acristalamientos.

La opción más segura es la limpieza de ambas caras del vidrio desde una superficie firme (suelo) y desde el mismo lado que el acristalamiento que se está limpiando.

Este apartado considera el caso habitual con alturas de planta convencionales en el que la ventana está a una altura y alcance accesibles desde el interior. No obstante, son admisibles otras hipótesis, por ejemplo, que la limpieza tanto de la cara exterior como de la interior se realice desde el exterior, si las condiciones en este caso son más favorables para la limpieza, debiéndose cumplir al exterior lo establecido para el interior.

Los objetivos que se persiguen con estas medidas son los siguientes:

- En acristalamientos cuya limpieza se realiza en el interior o en el exterior mediante la utilización de una escalera (desnivel menor a 6m), limitar el riesgo de deslizamiento o pérdida de estabilidad de la escalera y limitar el riesgo de pérdida de equilibrio del usuario. Hay que tener en cuenta que para proporcionar una superficie de apoyo para una escalera suficientemente segura, el suelo debe ser firme, horizontal y no deslizante.
- En acristalamientos desmontables, limitar el riesgo de caída de la hoja o del usuario, para ello ésta debe ser fácilmente desmontable y su peso suficientemente bajo como para que una persona pueda moverla sin peligro de caída. En este sentido, se podría considerar que un objeto de hasta 25 kg puede ser manejado por una persona en condiciones de seguridad.
- En acristalamientos con eje de giro horizontal, incluidos los reversibles, evitar que se muevan durante su limpieza provocando situaciones de peligro.
- En acristalamientos cuya limpieza se realiza a través de un hueco, limitar el riesgo de caída por pérdida de equilibrio o falta de alcance. En este caso se considera que la limpieza únicamente es suficientemente segura si se puede efectuar por una persona de pie sobre el suelo.

Aunque el uso de accesorios puede facilitar el alcance allí donde no llegue el brazo y permitir la limpieza del vidrio con dudosa eficacia, tal hipótesis no puede utilizarse para no aplicar las condiciones que se establecen en este artículo, ya que no evita que puedan producirse caídas por el hueco de la ventana si el usuario realiza la limpieza sin tales accesorios. Además, el uso de los mismos dificulta que personas con destreza reducida puedan aplicar fuerza suficiente para una limpieza eficaz.

En edificios de otros usos se puede proyectar bajo la hipótesis de que la limpieza la realicen empresas especializadas, para lo que se debe diseñar de acuerdo a las condiciones expresadas en el Real Decreto 486/1997. Aunque ciertamente una comunidad de vecinos de un edificio de viviendas puede optar por contratar su limpieza a una empresa especializada, no parece razonable que dicha opción acabe siendo en la práctica una obligación impuesta por la insuficiente seguridad de las condiciones del proyecto.

Anejo A Terminología

Alojamiento accesible

Habitación de hotel, de albergue, de residencia de estudiantes, apartamento turístico o alojamiento similar, que cumple todas las características que le sean aplicables de las exigibles a las *viviendas accesibles para usuarios de silla de ruedas y personas con discapacidad auditiva*, y contará con un sistema de alarma que transmita señales visuales visibles desde todo punto interior, incluido el aseo.

Ascensor accesible

Ascensor que cumple la norma UNE-EN 81-70:2004 relativa a la "Accesibilidad a los ascensores de personas, incluyendo personas con discapacidad", así como las condiciones que se establecen a continuación:

- La botonera incluye caracteres en Braille y en alto relieve, contrastados cromáticamente. En grupos de varios ascensores, el *ascensor accesible* tiene llamada individual / propia.
- Las dimensiones de la cabina cumplen las condiciones de la tabla que se establece a continuación, en función del tipo de edificio:

	Dimensiones mínimas, anchura x profundidad (m)	
	En edificios de uso Residencial Vivienda	
	sin viviendas accesibles para usuarios de silla de ruedas	con viviendas accesibles para usuarios de silla de ruedas
	En otros edificios, con superficie útil en plantas distintas a las de acceso	
	$\leq 1.000 \text{ m}^2$	$> 1.000 \text{ m}^2$
- Con una puerta o con dos puertas enfrentadas	1,00 x 1,25	1,10 x 1,40
- Con dos puertas en ángulo	1,40 x 1,40	1,40 x 1,40

- Cuando además deba ser *ascensor de emergencia* conforme a DB SI 4-1, tabla 1.1 cumplirá también las características que se establecen para éstos en el Anejo SI A de DB SI.

Eficiencia del sistema de protección

Probabilidad de que un sistema de protección contra el rayo intercepte las descargas sin riesgo para la estructura e instalaciones.

Iluminancia, E

Flujo luminoso por unidad de área de la superficie iluminada. En el sistema de unidades SI, la unidad de *iluminancia* es el lux (lx), que es la *iluminancia* de una superficie que recibe un flujo luminoso de un lumen repartido sobre un m^2 de superficie.

Itinerario accesible

Itinerario que, considerando su utilización en ambos sentidos, cumple las condiciones que se establecen a continuación:

- | | |
|---------------------|---|
| - Desniveles | - Los desniveles se salvan mediante rampa accesible conforme al apartado 4 del SUA 1, o <i>ascensor accesible</i> . No se admiten escalones |
| - Espacio para giro | - Diámetro \varnothing 1,50 m libre de obstáculos en el vestíbulo de entrada, o portal, al fondo de pasillos de más de 10 m y frente a <i>ascensores accesibles</i> o al espacio dejado en previsión para ellos |

- Pasillos y pasos	- Anchura libre de paso $\geq 1,20$ m. En zonas comunes de edificios de <i>uso Residencial Vivienda</i> se admite 1,10 m - Estrechamientos puntuales de anchura $\geq 1,00$ m, de longitud $\leq 0,50$ m, y con separación $\geq 0,65$ m a huecos de paso o a cambios de dirección
- Puertas	- Anchura libre de paso $\geq 0,80$ m medida en el marco y aportada por no más de una hoja. En el ángulo de máxima apertura de la puerta, la anchura libre de paso reducida por el grosor de la hoja de la puerta debe ser $\geq 0,78$ m - Mecanismos de apertura y cierre situados a una altura entre 0,80 - 1,20 m, de funcionamiento a presión o palanca y maniobrables con una sola mano, o son automáticos - En ambas caras de las puertas existe un espacio horizontal libre del barrido de las hojas de diámetro $\varnothing 1,20$ m - Distancia desde el mecanismo de apertura hasta el encuentro en rincón $\geq 0,30$ m - Fuerza de apertura de las puertas de salida ≤ 25 N (≤ 65 N cuando sean resistentes al fuego)
- Pavimento	- No contiene piezas ni elementos sueltos, tales como gravas o arenas. Los felpudos y moquetas están encastrados o fijados al suelo - Para permitir la circulación y arrastre de elementos pesados, sillas de ruedas, etc., los suelos son resistentes a la deformación
- Pendiente	- La pendiente en sentido de la marcha es $\leq 4\%$, o cumple las condiciones de rampa accesible, y la pendiente transversal al sentido de la marcha es $\leq 2\%$

No se considera parte de un *itinerario accesible* a las escaleras, rampas y pasillos mecánicos, a las puertas giratorias, a las barreras tipo torno y a aquellos elementos que no sean adecuados para personas con marcapasos u otros dispositivos médicos.

Itinerarios alternativos a tornos, puertas giratorias y otros elementos no accesibles

Cuando sea necesario disponer alguno de dichos elementos se debe proporcionar un recorrido alternativo accesible adyacente y debidamente señalizado.

En este sentido, si bien una puerta giratoria en una entrada principal se puede utilizar por determinados usuarios de silla de ruedas si reúne las condiciones apropiadas (por ejemplo, que sea suficientemente grande para permitir el paso de un usuario de silla de ruedas y su acompañante; que disponga de un dispositivo de reducción de la velocidad de giro), ésta puede ser de difícil utilización por otros usuarios tales como: personas ayudadas por perro de asistencia, con discapacidad visual, con movilidad reducida, con espasticidad, con discapacidad intelectual, etc. Por otra parte, la complejidad de este dispositivo se contrapone con uno de los Principios del diseño universal, el de uso fácil.

Como consecuencia de todo lo anterior, se debe proporcionar un itinerario alternativo que forme parte de la entrada principal.

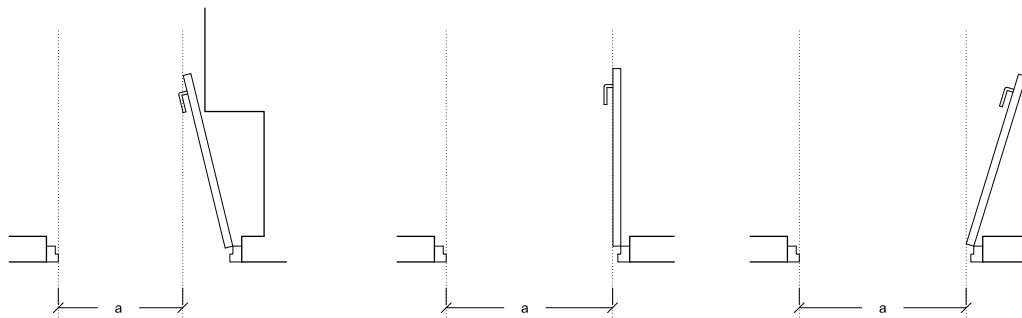
Anchura de paso libre en puertas de itinerarios accesibles

En muchos casos puede conseguirse una anchura libre de paso de 78 cm con puertas normalizadas con 82,5 cm, siempre que el espesor de la hoja no sea mayor de 35 mm.

Se puede utilizar una puerta de 82,5 cm de hoja si ésta abre más de 90° y no invade el ancho de paso. Por lo tanto, en este caso el espesor de la hoja es irrelevante.

Se considera que los mecanismos, manillas, herrajes, barras antipánico u otros elementos de las puertas que se sitúen por debajo de 90 cm reducen la anchura de paso libre a efectos de la utilización por usuarios en silla de ruedas, si esta hoja no abre más de 90° y el elemento invade el ancho de paso.

La expresión "En el ángulo de máxima apertura de la puerta..." tiene como objetivo la consideración de que en puertas que abran más de 90°, en su ángulo de máxima apertura el canto de la propia hoja puede obstruir menos, o incluso nada, el paso. En puertas cuyo ángulo de apertura sea inferior a 90°, el paso libre debe considerarse perpendicular a la puerta y sin quiebros o giros, tal y como se muestra en la figura:



Puertas de itinerarios accesibles

Las condiciones establecidas para puertas de *itinerarios accesibles* son suficientes para considerar que una puerta es accesible. Se pueden plantear otras soluciones siempre que la puerta y el entorno donde se ubique permita a cualquier usuario la identificación, la localización, la aproximación, la manipulación de apertura, el paso y el cierre de la puerta, así como la apertura en caso de emergencia, independientemente del sistema y mecanismos de apertura, la anchura de las hojas, etc. Por ejemplo:

- una puerta automática de 2 hojas situada en un ancho de paso mayor a 80 cm, aunque sus hojas sean inferiores a 80 cm, puede considerarse accesible, siempre que en condiciones de emergencia o en caso de fallo eléctrico queden abiertas. Si se prevé que funcione como puerta abatible manual en condiciones de emergencia o en caso de fallo eléctrico, esta puerta debe cumplir las condiciones establecidas para puertas del *itinerario accesible* manuales.
- en el caso de *servicios higiénicos accesibles* se exigen puertas abatibles hacia el exterior o correderas, debido a las reducidas dimensiones de estos recintos y a la mayor probabilidad de caída debido a los movimientos de transferencia entre silla y aparatos sanitarios. Sin embargo, pueden plantearse puertas plegables de varias hojas que cumplan estas prestaciones establecidas para puertas del *itinerario accesible* y que además, en caso de que se produzca una emergencia como la caída de una persona en la zona de barrido, no se obstruya la apertura de la puerta.

Lo dicho en el comentario del apartado 4.3.3 respecto de las puertas automáticas es también aplicable, aunque no exista rampa, al espacio horizontal (o asimilable) de \varnothing 1,20 m libre del barrido de las hojas exigible en ambas caras de las puertas existentes en los *itinerarios accesibles* con el fin de garantizar la maniobrabilidad de las mismas. Por lo tanto, cuando la puerta sea de apertura automática, el espacio horizontal es innecesario a ambos lados de la puerta cuando sea corredera o únicamente en el lado hacia el que no abra, cuando sea abatible. En todo caso, se debe asegurar que en caso de emergencia o de fallo en el suministro eléctrico la puerta permanece abierta. A este respecto hay que tener en cuenta que una puerta existente en un *itinerario accesible* es aquella que está contenida en dicho itinerario, es decir, que está atravesada por dicho itinerario. Una puerta frente a la cual transcurre un *itinerario accesible* pero que no está atravesada por él no precisa tener, en ninguna de sus caras, el espacio horizontal (o asimilable) de \varnothing 1,20 m libre del barrido de las hojas.

Anchura de pasillos con pilar intermedio en itinerarios accesibles

Cuando en *itinerarios accesibles* exista un pilar intermedio, el dimensionado que se establece en la tabla 4.1 del DB SI 3-4.2 para pasillos y rampas, es aplicable a la suma de las anchuras libres existentes a cada lado del pilar, pero cada una de estas no puede ser menor que 1.00 m conforme al mínimo establecido para los estrechamientos puntuales en los *itinerarios accesibles*.

Espacio para giro de diámetro 1.50 m libre de obstáculos

Dicho espacio debe estar libre de obstáculos desde el nivel del suelo en toda su altura. Por lo tanto, no es válido que la proyección en planta de un aparato sanitario, p.ej. el lavabo o el inodoro, se superponga sobre el círculo de \varnothing 1,50 m.

Como criterio general, se considera que el círculo de \varnothing 1,20 m es suficiente para poder hacer giros no mayores de 90° necesarios para pasar por una puerta, pero es insuficiente allí donde la limitación de espacio y la configuración de los elementos obligue a giros mayores y, en general, a maniobras más complejas que un simple giro. En esas circunstancias se considera necesario aplicar el círculo de \varnothing 1,50 m.

Los casos en los que podría no ser necesario realizar un giro de 180° son aquellos en los que el usuario pueda volver marcha atrás, como en pasillos relativamente cortos, y siempre que en esa maniobra no tenga que abrir puertas de espaldas.

Excepto cuando se especifique lo contrario (p.ej. en vestíbulos de viviendas accesibles), la condición libre de obstáculo en espacios para giro de diámetro 1,50 m incluye que sobre dichos espacios no barra el giro de apertura de ninguna puerta.

Espacio de giro de diámetro 1,50 m en pasillos

La exigencia de diámetro de 1,50 m al fondo de pasillos se establece para facilitar el cambio de sentido y evitar el desplazamiento marcha atrás de usuarios de silla de ruedas en pasillos o tramos de pasillo de gran longitud. En este sentido, cuando en pasillos se dispongan espacios de giro intermedios de 1,50 m, se debe computar la distancia de más de 10 m desde el punto en el que se puede realizar el giro de 1,50 m, independientemente de la longitud total del pasillo.

Distancia desde el mecanismo de apertura hasta el encuentro en rincón

Esta condición es aplicable tanto a los mecanismos de apertura de puertas manuales como a los pulsadores de apertura de puertas automáticas.

Luminancia, L

Luminancia L en un punto de una superficie en una dirección dada es el cociente de la intensidad luminosa de un elemento de esa superficie por el área de la proyección ortogonal de dicho elemento sobre un plano perpendicular a dicha dirección dada. L se mide en cd/m^2 .

Mecanismos accesibles

Son los que cumplen las siguientes características:

- Están situados a una altura comprendida entre 80 y 120 cm cuando se trate de elementos de mando y control, y entre 40 y 120 cm cuando sean tomas de corriente o de señal.
- La distancia a encuentros en rincón es de 35 cm, como mínimo.
- Los interruptores y los pulsadores de alarma son de fácil accionamiento mediante puño cerrado, codo y con una mano, o bien de tipo automático.
- Tienen contraste cromático respecto del entorno.
- No se admiten interruptores de giro y palanca.
- No se admite iluminación con temporización en cabinas de aseos accesibles y vestuarios accesibles.

Iluminación con detección de presencia

El objetivo de limitar el uso de iluminación obtenida a través de un interruptor con temporización es evitar situaciones de inaccesibilidad hasta dicho interruptor en el momento en el que la luz se apaga, teniendo en cuenta la dificultad de realizar la transferencia al inodoro o viceversa dentro de estos espacios sin una iluminación adecuada. Circunstancia que no se produce en el caso de la detección de presencia.

Nivel de protección

Término de clasificación de los sistemas externos de protección contra el rayo en función de su eficacia.

Plaza de aparcamiento accesible

Es la que cumple las siguientes condiciones:

- Está situada próxima al acceso peatonal al aparcamiento y comunicada con él mediante un *itinerario accesible*.
- Dispone de un espacio anejo de aproximación y transferencia, lateral de anchura $\geq 1,20$ m si la plaza es en batería, pudiendo compartirse por dos plazas contiguas, y trasero de longitud $\geq 3,00$ m si la plaza es en línea.

Tamaño de la plaza de aparcamiento

El tamaño de la plaza del vehículo es el que con carácter general exija la reglamentación o las ordenanzas que en cada caso sean aplicables.

Espacio compartido en aparcamientos en línea

En el caso del aparcamiento en línea, puesto que el espacio se prevé para los casos de aproximación y transferencia por la parte trasera del vehículo, no podrá compartirse en todos los casos. En particular si las plazas en línea están situadas en una calle de un único sentido de circulación no es posible que se trate de un espacio compartido por dos plazas. Cuando la configuración de las plazas y los sentidos de circulación permitan que el aparcamiento pueda realizarse en ambos sentidos sí se permite.

Para hacer efectivo el uso de la plaza accesible en aparcamientos en línea, estas deben tener también espacio suficiente para efectuar la aproximación y transferencia lateral, aunque no sea propio de la plaza.

Plaza reservada para personas con discapacidad auditiva

Plaza que dispone de un sistema de mejora acústica proporcionado mediante bucle de inducción o cualquier otro dispositivo adaptado a tal efecto.

Plaza reservada para usuarios de silla de ruedas

Espacio o plaza que cumple las siguientes condiciones:

- Está próximo al acceso y salida del recinto y comunicado con ambos mediante un *itinerario accesible*.
- Sus dimensiones son de 0,80 por 1,20 m como mínimo, en caso de aproximación frontal, y de 0,80 por 1,50 m como mínimo, en caso de aproximación lateral.
- Dispone de un asiento anejo para el acompañante.

Anchura y profundidad de la plaza reservada para usuarios de silla de ruedas

Por la propia configuración de la silla de ruedas, la dimensión de 0,80 m corresponde a la anchura de la plaza, mientras que las dimensiones 1,20 m y 1,50 m se refieren a la profundidad.

Punto de atención accesible

Punto de atención al público, como ventanillas, taquillas de venta al público, mostradores de información, etc., que cumple las siguientes condiciones:

- Está comunicado mediante un *itinerario accesible* con una entrada principal accesible al edificio.
- Su plano de trabajo tiene una anchura de 0,80 m, como mínimo, está situado a una altura de 0,85 m, como máximo, y tiene un espacio libre inferior de 70 x 80 x 50 cm (altura x anchura x profundidad), como mínimo.
- Si dispone de dispositivo de intercomunicación, éste está dotado con bucle de inducción u otro sistema adaptado a tal efecto.

Otros puntos de atención accesibles

Las condiciones que se establecen en este apartado también son exigibles a cualquier punto de atención al público en mobiliario fijo, de información, de atención y de venta, como por ejemplo los siguientes:

- las barras de los bares y cafeterías. Esta condición no es sustituible por la atención que también se debe garantizar en la zona de mesas del establecimiento.
- las cajas de supermercados, tanto la atendidas por personal del establecimiento como las de uso autónomo por los clientes, en donde debe disponerse al menos una, de cada modalidad, accesible. Lo que en ese caso implica que el paso por ella debe tener una anchura de 1,20 m como mínimo, así como un espacio de maniobra libre de obstáculos, antes y después del paso por la caja, de 1,50 m. de diámetro.

Punto de llamada accesible

Punto de llamada para recibir asistencia que cumple las siguientes condiciones:

- Está comunicado mediante un *itinerario accesible* con una entrada principal accesible al edificio.
- Cuenta con un sistema intercomunicador mediante *mecanismo accesible*, con rótulo indicativo de su función, y permite la comunicación bidireccional con personas con discapacidad auditiva.

Servicios higiénicos accesibles

Los *servicios higiénicos accesibles*, tales como aseos accesibles o vestuarios con elementos accesibles, son los que cumplen las condiciones que se establecen a continuación:

<ul style="list-style-type: none"> - Aseo accesible 	<ul style="list-style-type: none"> - Está comunicado con un <i>itinerario accesible</i> - Espacio para giro de diámetro Ø 1,50 m libre de obstáculos - Puertas que cumplen las condiciones del <i>itinerario accesible</i> Son abatibles hacia el exterior o correderas - Dispone de barras de apoyo, mecanismos y accesorios diferenciados cromáticamente del entorno
<ul style="list-style-type: none"> - Vestuario con elementos accesibles 	<ul style="list-style-type: none"> - Está comunicado con un <i>itinerario accesible</i> - Espacio de circulación <ul style="list-style-type: none"> - En baterías de lavabos, duchas, vestuarios, espacios de taquillas, etc., anchura libre de paso ≥ 1,20 m - Espacio para giro de diámetro Ø 1,50 m libre de obstáculos - Puertas que cumplen las características del <i>itinerario accesible</i>. Las puertas de cabinas de vestuario, aseos y duchas accesibles son abatibles hacia el exterior o correderas - Aseos accesibles <ul style="list-style-type: none"> - Cumplen las condiciones de los aseos accesibles - Duchas accesibles, vestuarios accesibles <ul style="list-style-type: none"> - Dimensiones de la plaza de usuarios de silla de ruedas 0,80 x 1,20 m - Si es un recinto cerrado, espacio para giro de diámetro Ø 1,50 m libre de obstáculos - Dispone de barras de apoyo, mecanismos, accesorios y asientos de apoyo diferenciados cromáticamente del entorno

El equipamiento de aseos accesibles y vestuarios con elementos accesibles cumple las condiciones que se establecen a continuación:

- Aparatos sanitarios accesibles	- Lavabo	- Espacio libre inferior mínimo de 70 (altura) x 50 (profundidad) cm. Sin pedestal - Altura de la cara superior ≤ 85 cm
	- Inodoro	- Espacio de transferencia lateral de anchura ≥ 80 cm y ≥ 75 cm de fondo hasta el borde frontal del inodoro. En <i>uso público</i> , espacio de transferencia a ambos lados - Altura del asiento entre 45 – 50 cm
	- Ducha	- Espacio de transferencia lateral de anchura ≥ 80 cm al lado del asiento - Suelo enrasado con pendiente de evacuación ≤ 2%
	- Urinario	- Cuando haya más de 5 unidades, altura del borde entre 30 - 40 cm al menos en una unidad
- Barras de apoyo	- Fáciles de asir, sección circular de diámetro 30-40 mm. Separadas del paramento 45-55 mm - Fijación y soporte, soportan una fuerza de 1 kN en cualquier dirección	
	- Barras horizontales	- Se sitúan a una altura entre 70-75 cm - De longitud ≥ 70 cm - Son abatibles las del lado de la transferencia
	- En inodoros	- Una barra horizontal a cada lado, separadas entre sí 65-70 cm
	- En duchas	- En el lado del asiento, barras de apoyo horizontal de forma perimetral en al menos dos paredes que formen esquina y una barra vertical en la pared a 60 cm de la esquina o del respaldo del asiento
- Mecanismos y accesorios	- Mecanismos de descarga a presión o palanca, con pulsadores de gran superficie - Grifería automática dotada de un sistema de detección de presencia o manual de tipo monomando con palanca alargada de tipo gerontológico. Alcance horizontal desde asiento ≤ 60 cm - Espejo, altura del borde inferior del espejo ≤ 0,90 m, o es orientable hasta al menos 10° sobre la vertical - Altura de uso de mecanismos y accesorios entre 0,70 – 1,20 m	
- Asientos de apoyo en duchas y vestuarios	- Dispondrán de asiento de 40 (profundidad) x 40 (anchura) x 45-50 cm (altura), abatible y con respaldo - Espacio de transferencia lateral ≥ 80 cm a un lado	

Aseo accesible

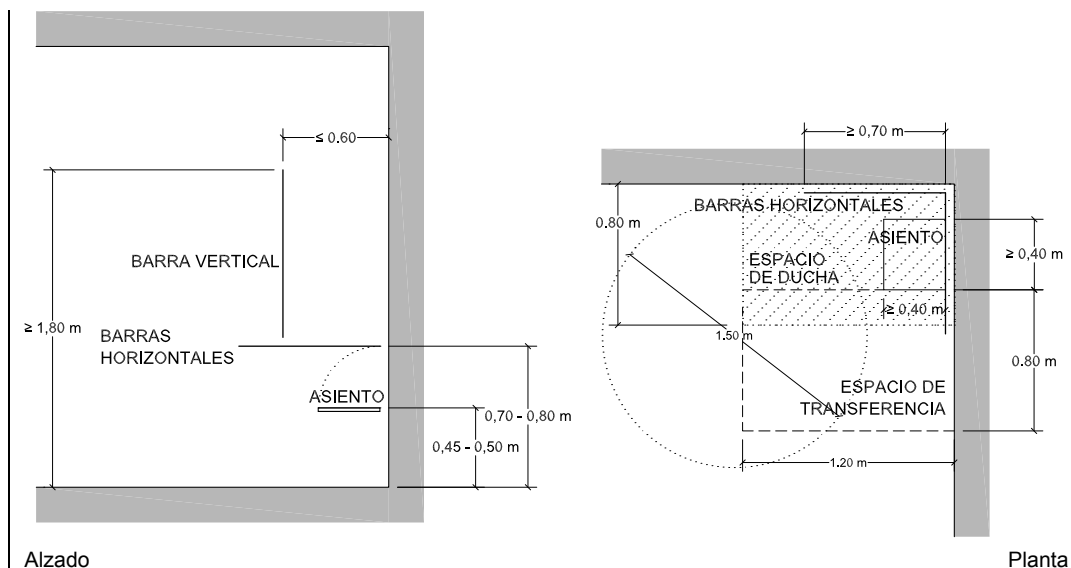
La configuración del aseo accesible puede consistir en una cabina contenida en un aseo general, en cuyo caso debe tener un inodoro y un lavabo y disponer del espacio de maniobra de Ø 1,50 m que se indica, o bien, ser un aseo independiente con iguales condiciones que la cabina.

Puertas de servicios higiénicos accesibles

Véase el comentario sobre puertas de *itinerarios accesibles* dentro del Anejo A terminología, definición de *itinerario accesible*.

Ducha accesible

Las barras horizontales sirven de apoyo para las transferencias al asiento desde la silla, y la vertical sirve de apoyo al movimiento de girar y levantarse. Por tanto, el asiento de las duchas debe estar en una esquina, las barras horizontales deben estar en esa esquina y la barra vertical debe estar por delante del asiento, en la pared lateral al mismo y a 60 cm del respaldo, para su alcance desde el asiento.



Espacio para giro de diámetro 1.50 m libre de obstáculos

Véase comentario a la definición de *itinerario accesible*.

Espacio de aproximación frontal en lavabos

Hay que tener en cuenta que para que un usuario de silla de ruedas pueda hacer uso del lavabo debe poder situarse delante de éste, por lo que es necesario que se disponga de un espacio suficiente para una aproximación frontal u oblicua.

Respecto al espacio de aproximación al lavabo pueden tenerse en cuenta las dimensiones establecidas para el espacio ocupado por la silla de ruedas en la definición de "plazas reservadas para usuarios de silla de ruedas" del Anejo A que son de 0,80 m de anchura por 1,20 m de longitud, como mínimo, en caso de aproximación frontal y de 0,80 m de anchura por 1,50 m de longitud, como mínimo, en caso de aproximación lateral.

Para permitir el alcance horizontal a la grifería en lavabos, es recomendable el uso de grifería monomando dotada de palanca alargada como la de tipo gerontológico.

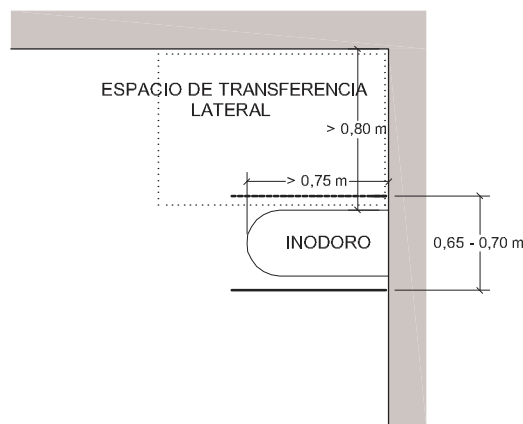
Espacio de transferencia lateral en inodoros

El espacio de transferencia lateral de anchura ≥ 80 cm en inodoros se debe medir desde el borde lateral del mismo hasta la pared o hasta cualquier otro elemento que obstaculice la transferencia.

El fondo hasta el borde frontal del inodoro ≥ 75 cm no es el necesario total para la silla de ruedas, sino el necesario desde el borde frontal del inodoro para que la posición de la silla permita realizar la transferencia (véase la siguiente figura).

Dado que la mayoría de los inodoros existentes en el mercado no alcanzan 75 cm, lo que obliga a disponer el inodoro en una mocheta para conseguir esta distancia, se admite que se reduzca la exigencia de fondo hasta el borde frontal del inodoro a 65 cm.

Hasta los espacios de transferencia lateral en inodoros debe llegarse mediante un *itinerario accesible*.



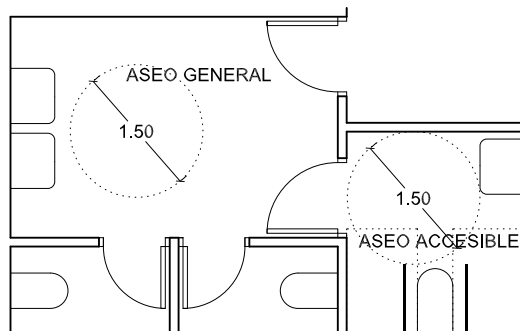
Apertura de puertas de aseo accesible y de aseo general

Con objeto de permitir la asistencia a una persona que pueda caer accidentalmente en el interior de un aseo accesible (sea éste o no una cabina contenida en un aseo general) y que no quede atrapado en su interior, su puerta de acceso no debe ser abatible hacia el interior.

A partir de dicha puerta debe haber un *itinerario accesible*, incluso cuando el aseo accesible esté contenido en un aseo general (cabina) lo que obliga a que la puerta de éste cumpla las condiciones que le son exigibles, entre las que no figura tener que abrir necesariamente hacia el exterior (del aseo general).

Respecto al espacio para giro, como criterio general, se considera que el círculo de \varnothing 1,20 m es suficiente para poder hacer giros no mayores de 90° necesarios para pasar por una puerta, pero es insuficiente allí donde la limitación de espacio y la configuración de los elementos obligue a giros mayores y, en general, a maniobras más complejas que un simple giro. En esas circunstancias se considera necesario aplicar el círculo de \varnothing 1,50 m. Véase lo indicado en el comentario "Espacio para giro de \varnothing 1,50 m libre de obstáculos" en la definición de *itinerario accesible*.

Por ejemplo, cabina de aseo accesible incorporada en aseos generales de *uso público*:



Espacio de giro y elementos abatibles

El espacio de giro de diámetro 1,50 m puede pasar sobre la parte abatible de los elementos abatibles como barras o asientos de ducha puesto que el giro puede hacerse cuando estos elementos se encuentran en su posición plegada.

Validez de asiento accesible en espacio compartido de vestuario y ducha

Dentro del mismo espacio, no sería necesario duplicar el asiento para ducha y vestuario siempre que se garantice que dicho asiento cumple lo exigido para los asientos de ducha y vestuario accesible

Uso Administrativo

Edificio, establecimiento o zona en la que se desarrollan actividades de gestión o de servicios en cualquiera de sus modalidades, como por ejemplo, centros de la administración pública, bancos, despachos profesionales, oficinas, etc.

También se consideran dentro de este uso los establecimientos destinados a otras actividades, cuando sus características constructivas y funcionales, el riesgo derivado de la actividad y las características de los ocupantes se puedan asimilar a este uso mejor que a cualquier otro. Como ejemplo de dicha asimilación pueden citarse los centros docentes en régimen de seminario, etc.

A diferencia del *uso Administrativo* definido en el anejo A de Terminología del DB SI, los consultorios, los centros de análisis clínicos y los ambulatorios cumplirán las condiciones establecidas para el *uso Sanitario* en este DB.

Uso Aparcamiento

Edificio, establecimiento o zona independiente o accesoria de otro uso principal, destinado a estacionamiento de vehículos y cuya superficie construida exceda de 100 m^2 , incluyendo las dedicadas a revisiones tales como lavado, puesta a punto, montaje de accesorios, comprobación de neumáticos y faros, etc., que no requieran la manipulación de productos o de útiles de trabajo que puedan presentar riesgo adicional y que se produce habitualmente en la reparación propiamente dicha. Se excluyen de este uso los garajes, cualquiera que sea su superficie, de una vivienda unifamiliar, así como del ámbito de aplicación del DB-SUA, los aparcamientos robotizados.

Uso Comercial

Edificio o establecimiento cuya actividad principal es la venta de productos directamente al público o la prestación de servicios relacionados con los mismos, incluyendo, tanto las tiendas y a los grandes almacenes, los cuales suelen constituir un único establecimiento con un único titular, como los centros comerciales, los mercados, las galerías comerciales, etc..

También se consideran de *uso Comercial* aquellos establecimientos en los que se prestan directamente al público determinados servicios no necesariamente relacionados con la venta de productos, pero cuyas características constructivas y funcionales, las del riesgo derivado de la actividad y las de los ocupantes se puedan asimilar más a las propias de este uso que a las de cualquier otro. Como ejemplos de dicha asimilación pueden citarse las lavanderías, los salones de peluquería, etc.

Centros de estética

Conforme al comentario "Establecimientos para actividades profesionales" del apartado III, punto 1 de la sección Introducción, los centros de estética "de "pequeña entidad" en los que las personas acuden citadas de forma personalizada y en un número limitado (se puede considerar razonable establecer dicho límite en 100 m² de *superficie útil* y en 10 personas de ocupación) no están abiertos "al público", por lo que todas sus zonas se consideran de *uso privado* y pueden asimilarse, en el caso de que no lo sean, al *uso Administrativo*".

Los que superen dichos límites se deben asimilar a *uso Sanitario*, cuando en ellos se realizan operaciones de cirugía estética o son consultorios médicos, o bien a *uso Comercial*, en actividades similares a peluquerías, centros de manicura, terapias naturales, centros de masajes, tratamientos faciales, etc.

Clínicas veterinarias

En la medida en que en las clínicas veterinarias no se dan las características del *uso Sanitario* determinantes en relación con el riesgo de seguridad de utilización y accesibilidad (mayor proporción de usuarios con algún tipo de discapacidad o vulnerabilidad, uso de camillas, etc.), conforme al punto 1 del apartado III Criterios generales de aplicación de la Introducción del DB, éstas pueden asimilarse al *uso Comercial*.

Uso Docente

Edificio, establecimiento o zona destinada a docencia en cualquiera de sus niveles: escuelas infantiles, centros de enseñanza primaria, secundaria, universitaria o formación profesional. No obstante, los establecimientos docentes que no tengan la característica propia de este uso (básicamente, el predominio de actividades en aulas de elevada densidad de ocupación) deben asimilarse a otros usos.

Uso general

Utilización de las zonas o elementos que no sean de *uso restringido*.

Uso privado

Zonas o elementos que no sean de *uso público*, tales como:

- en *uso Administrativo* las áreas de trabajo e instalaciones que no presten servicios directos al público;
- en *uso Aparcamiento* los aparcamientos privados;
- en *uso Comercial* y *uso Pública Concurrencia* las zonas de no acceso al público como trastiendas, almacenes, camerinos, oficinas, etc.;
- en *uso Docente* los despachos, etc.;
- en *uso Sanitario* las zonas de no acceso al público como habitaciones, quirófanos, despachos, almacenes, cocinas, etc.;
- en *uso Residencial Público* los alojamientos, oficinas, cocinas, etc.;
- en *uso Residencial Vivienda* todas las zonas.

El carácter del *uso privado* es independiente del tipo de titularidad, la cual puede ser tanto privada como pública.

Uso Pública Concurrencia

Edificio o establecimiento destinado a alguno de los siguientes usos: cultural (destinados a restauración, espectáculos, reunión, esparcimiento, deporte, auditorios, juego y similares), religioso y de transporte de personas.

Uso público

Zonas o elementos de circulación susceptibles de ser utilizados por el público en general, personas no familiarizadas con el edificio, tales como:

- en *uso Administrativo* los espacios de atención al público;
- en *uso Aparcamiento* los aparcamientos públicos o que sirvan a establecimientos públicos;
- en *uso Comercial* los espacios de venta, los espacios comunes en centros comerciales, etc.;
- en *uso Docente* las aulas, las zonas de circulación, el salón de actos, bibliotecas, etc.;
- en *uso Sanitario*, las consultas, las zonas de acceso al público, zonas de espera, etc.;
- en *uso Pública Concurrencia* todas las zonas excepto las restringidas al público;
- en *uso Residencial Público*, las zonas de circulación, las zonas comunes de acceso a usuarios como comedores, salones, etc.

El carácter del *uso público* es independiente del tipo de titularidad, la cual puede ser tanto privada como pública.

Zonas destinadas a recibir personas externas

Las zonas destinadas a recibir personas externas a un espacio laboral, tales como las salas de reuniones y sus aseos asociados, se consideran zonas de uso público.

Uso Residencial Público

Edificio o establecimiento destinado a proporcionar alojamiento temporal, regentado por un titular de la actividad diferente del conjunto de los ocupantes y que puede disponer de servicios comunes, tales como limpieza, comedor, lavandería, locales para reuniones y espectáculos, deportes, etc. Incluye a los hoteles, hostales, residencias, pensiones, apartamentos turísticos, etc.

Viviendas unifamiliares y apartamentos utilizados bajo un régimen turístico

La referencia que hace la definición a “apartamentos turísticos” alude a establecimientos tipo apartotel dotados con los servicios y zonas comunes que se citan en la definición, no a apartamentos normales que se gestionen bajo un régimen que, aunque se considere turístico por la administración competente, carece de relevancia para los objetivos de los documentos básicos DB SI y DB SUA, por lo que se consideran *uso Residencial Vivienda*. Con el mismo criterio, las viviendas unifamiliares utilizadas bajo un régimen turístico también se consideran de dicho uso.

Conforme a lo anterior, la conversión a un régimen turístico de viviendas de un edificio de viviendas existente únicamente se considera cambio de uso cuando se den los supuestos del párrafo anterior, es decir, cuando se incorporen los servicios y zonas comunes propios de un *uso Residencial Público*. Todo ello, tanto si se trata de algunas viviendas o apartamentos de un edificio, como si se trata de la totalidad.

Uso Residencial Vivienda

Edificio o zona destinada a alojamiento permanente, cualquiera que sea el tipo de edificio: vivienda unifamiliar, edificio de pisos o de apartamentos, etc.

Uso restringido

Utilización de las zonas o elementos de circulación limitados a un máximo de 10 personas que tienen el carácter de *usuarios* habituales, incluido el interior de las viviendas y de los alojamientos (en uno o más niveles) de *uso Residencial Público*, pero excluidas las zonas comunes de los edificios de viviendas.

Interior de las viviendas

Por interior de las viviendas deben entenderse todas las zonas de uso privativo de una vivienda, incluyendo, por ejemplo, las zonas exteriores privativas cuando éstas existan.

Zonas comunes de los edificios de vivienda

Por zonas comunes de los edificios de vivienda deben entenderse las escaleras comunes (tanto las protegidas como las no protegidas), los descansillos de acceso a viviendas, los portales, las zonas comunitarias, los aparcamientos, los pasillos de comunicación a trasteros, las zonas ajardinadas y deportivas, etc.

Uso Sanitario

Edificio o zona cuyo uso incluye hospitales, centros de salud, residencias geriátricas, consultorios, centros de análisis clínicos, ambulatorios, etc.

Vivienda accesible para usuarios de silla de ruedas

Vivienda que cumple las condiciones que se establecen a continuación:

- Desniveles	- No se admiten escalones
- Pasillos y pasos	- Anchura libre de paso $\geq 1,10$ m - Estrechamientos puntuales de anchura $\geq 1,00$ m, de longitud $\leq 0,50$ m y con separación $\geq 0,65$ m a huecos de paso o a cambios de dirección
- Vestíbulo	- Espacio para giro de diámetro $\varnothing 1,50$ m libre de obstáculos. Se puede invadir con el barrido de puertas, pero cumpliendo las condiciones aplicables a éstas
- Puertas	- Anchura libre de paso $\geq 0,80$ m medida en el marco y aportada por no más de una hoja. En el ángulo de máxima apertura de la puerta, la anchura libre de paso reducida por el grosor de la hoja de la puerta debe ser $\geq 0,78$ m - Mecanismos de apertura y cierre situados a una altura entre 0,80 - 1,20 m, de funcionamiento a presión o palanca y maniobrables con una sola mano, o son automáticos - En ambas caras de las puertas existe un espacio horizontal libre del barrido de las hojas de diámetro $\varnothing 1,20$ m - Distancia desde el mecanismo de apertura hasta el encuentro en rincón $\geq 0,30$ m
- Mecanismos	- Cumplen las condiciones que le sean aplicables de las exigibles a los <i>mecanismos accesibles</i> : interruptores, enchufes, válvulas y llaves de corte, cuadros eléctricos, intercomunicadores, carpintería exterior, etc.
- Estancia principal	- Espacio para giro de diámetro $\varnothing 1,50$ m libre de obstáculos considerando el amueblamiento de la estancia
- Dormitorios (todos los de la vivienda)	- Espacio para giro de diámetro $\varnothing 1,50$ m libre de obstáculos considerando el amueblamiento del dormitorio - Espacio de aproximación y transferencia en un lado de la cama de anchura $\geq 0,90$ m - Espacio de paso a los pies de la cama de anchura $\geq 0,90$ m
- Cocina	- Espacio para giro de diámetro $\varnothing 1,50$ m libre de obstáculos considerando el amueblamiento de la cocina - Altura de la encimera ≤ 85 cm - Espacio libre bajo el fregadero y la cocina, mínimo 70 (altura) x 80 (anchura) x 60 (profundidad) cm
- Baño, al menos uno	- Espacio para giro de diámetro $\varnothing 1,50$ m libre de obstáculos - Puertas cumplen las condiciones del <i>itinerario accesible</i> . Son abatibles hacia el exterior o correderas - Lavabo Espacio libre inferior, mínimo 70 (altura) x 50 (profundidad) cm Altura de la cara superior ≤ 85 cm - Inodoro Espacio de transferencia lateral de anchura ≥ 80 cm a un lado Altura del asiento entre 45 – 50 cm - Ducha Espacio de transferencia lateral de anchura ≥ 80 cm a un lado Suelo enrasado con pendiente de evacuación $\leq 2\%$ - Grifería Automática dotada de un sistema de detección de presencia o manual de tipo monomando con palanca alargada de tipo gerontológico. Alcance horizontal desde asiento ≤ 60 cm
- Terraza	- Espacio para giro de diámetro $\varnothing 1,20$ m libre de obstáculos - Carpintería enrasada con pavimento o con resalto cercos ≤ 5 cm
- Espacio exterior, jardín	- Dispondrá de <i>itinerarios accesibles</i> que permitan su uso y disfrute por usuarios de silla de ruedas

Exigibilidad de las condiciones de accesibilidad a viviendas

El alcance de este apartado se limita a aquellas viviendas que, a los efectos reglamentarios oportunos, precisen acogerse a la calificación de “*vivienda accesible para usuarios de silla de ruedas*”, no siendo exigible en el resto de los casos.

Debe subrayarse que el DB SUA no prohíbe que puedan construirse viviendas unifamiliares para usuarios en silla de ruedas con características distintas a las aquí definidas, mientras no precisen acogerse a dicha calificación.

Vivienda accesible para personas con discapacidad auditiva

Vivienda que dispone de avisador luminoso y sonoro de timbre para apertura de la puerta del edificio y de la vivienda visible desde todos los recintos de la vivienda, de sistema de bucle magnético y vídeo-comunicador bidireccional para apertura de la puerta del edificio.

Anejo C Normas relacionadas con la aplicación del DB SUA

C.1 Normas de referencia

Este Anejo incluye, con carácter informativo, las normas de clasificación, de ensayo y de especificación de producto que guardan relación con la aplicación del DB SUA. Las referencias indican cuales están ya disponibles como normas UNE y UNE EN, cuales están disponibles como normas EN y cuales están aún en fase de proyecto (PNE y prEN)

1 Resbaladidad

UNE ENV	12633:2003	Método para la determinación del valor de la resistencia al deslizamiento/resbalamiento de los pavimentos pulidos y sin pulir.
---------	------------	--

2 Puertas industriales, comerciales, de garaje y portones

UNE EN	13241-1:2004	Norma de producto. Parte 1: Productos sin características de resistencia al fuego o control de humos.
--------	--------------	--

UNE EN	12635:2002+A1:2009	Instalación y uso.
--------	--------------------	--------------------

3 Puertas

UNE EN	12046-2:2000	Fuerzas de maniobra. Método de ensayo. Parte 2: Puertas.
--------	--------------	--

4 Vidrio para la edificación

UNE EN	12600:2003	Ensayo pendular. Método de ensayo al impacto y clasificación para vidrio plano.
--------	------------	---

5 Ascensores

UNE EN	81-70:2004+A1:2005	Reglas de seguridad para la construcción e instalación de ascensores. Aplicaciones particulares para los ascensores de pasajeros y de pasajeros y cargas. Parte 70: Accesibilidad a los ascensores de personas, incluyendo personas con discapacidad.
--------	--------------------	--

6 Señalización

UNE	41501:2002	Símbolo de accesibilidad para la movilidad. Reglas y grados de uso.
-----	------------	---

C.2 Recomendaciones

1 Elementos y dispositivos mecánicos

UNE EN 81-40:2009 Reglas de seguridad para la construcción e instalación de ascensores. Ascensores especiales para el transporte de personas y cargas. Parte 40: Salvaescaleras y plataformas elevadoras inclinadas para el uso por personas con movilidad reducida.

ISO 9386-1:2000 Power-operated lifting platforms for persons with impaired mobility. Rules for safety, dimensions and functional operation. Part 1: Vertical lifting platforms.

2 Pavimentos

UNE CEN/TS 15209:2009 EX Indicadores para pavimentos de superficie táctil de hormigón, arcilla y piedra natural.

3 Mecanismos

UNE 200007:2007 IN Accesibilidad en las interfaces de las instalaciones eléctricas de baja tensión.

4 Señalización

UNE 170002:2009 Requisitos de accesibilidad para la rotulación.

UNE 1142:1990 IN Elaboración y principios para la aplicación de los pictogramas destinados a la información del público.